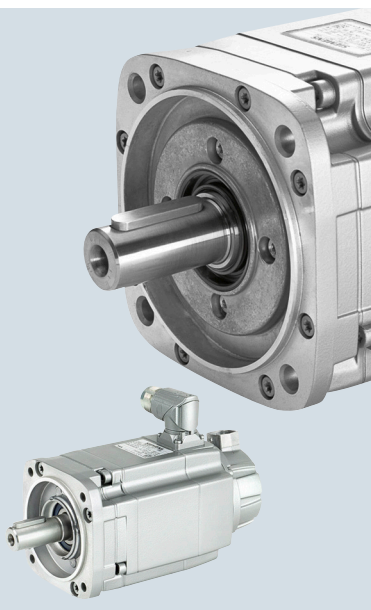


SIMOTICS 伺服电机



8/2	概述
8/4	交流电机的技术定义
8/14	SIMOTICS S 同步电机 用于 SINAMICS S120
8/14	<u>SIMOTICS S-1FT7</u>
8/16	紧凑型核心型 – 自然冷却
8/18	紧凑型 – 自然冷却
8/24	紧凑型 – 强制风冷
8/26	紧凑型 – 水冷
8/30	高动态型 – 强制风冷/水冷
8/32	<u>SIMOTICS S-1FK7</u>
8/36	紧凑型 – 自然冷却
8/42	高动态型 – 自然冷却
8/44	高惯量型 – 自然冷却
8/46	紧凑型, 适用于功率模块 1 AC 230 V
8/50	高动态型, 适用于功率模块 1 AC 230 V
8/52	内置抱闸, 用于 SIMOTICS S-1FT7/S-1FK7 电机
8/53	SIMOTICS S 减速电机, 用于 SINAMICS S120
8/53	SP+ 系列行星齿轮箱 用于 SIMOTICS S-1FT7
8/58	SP+ 系列行星齿轮箱 用于 SIMOTICS S-1FK7
8/64	LP+ 系列行星齿轮箱 用于 SIMOTICS S-1FK7
8/66	尺寸图
8/66	SIMOTICS S-1FT7
8/72	SIMOTICS S-1FK7
8/77	行星齿轮箱
章节 13	Drive Technology Configurator 产品选型工具 www.siemens.com/dt-configurator
章节 13	SIZER for Siemens Drives 设计选型工具 www.siemens.com/sizer
章节 13	CAD CREATOR 尺寸图和 2D/3D CAD 生成器 www.siemens.com/cadcreator

SIMOTICS 伺服电机

概述

电机型号	特性	防护等级	冷却方式
SIMOTICS S 伺服电机 – 永磁			
 <p>SIMOTICS S-1FT7 紧凑型</p>	紧凑型 极高的功率密度	IP64 ¹⁾ (可选 IP65、 IP67)	自然冷却 强制风冷 水冷
	高动态型 极低的转子转动惯量	IP64 (可选 IP65、 IP67)	强制风冷 水冷
 <p>SIMOTICS S-1FK7 紧凑型</p> <p>紧凑型，用于 功率模块 1 AC 230 V</p>	紧凑型 高功率密度	IP64 (可选 IP65)	自然冷却
	高动态型 极低的转子转动惯量	IP64 (可选 IP65)	自然冷却
	高动态型，用于 功率模块 1 AC 230 V		
SIMOTICS S-1FK7 高惯量型	高惯量型 高转动惯量或可变负载转动惯量	IP64 (可选 IP65)	自然冷却

伺服电机 SIMOTICS S

电机的应用范围 SIMOTICS S-1FT7/S-1FK7 非常多样化。

在机床领域，它们被称为进给电机。

而在诸如印刷、包装和纺织机械领域，它们被称作同步伺服电机。

对于部分电机，可以交付**核心型**。在设备停工维护时，这些核心型能够快速交付以替换电机，具有备件供应快捷的优势。因此，在选型时应尽量使用核心型。

在选型和订购数据中针对 SINAMICS S120 电机模块，示例所示的是书本型。也可采用其他类型。对于具体的组态，可使用组态工具 SIZER for Siemens Drives。

¹⁾ 核心型：IP65。

轴高	额定功率 P_N 在操作模式 S1 条件下 kW							额定 转矩 M_N	选型和订购 数据
	0.01	0.1	1	10	100	1000	10000		
SH 36/SH 48/SH 63/ SH 80/SH 100/SH 132			0.88	17				1.4 ... 108 Nm	8/16
SH 80/SH 100				5	18.8			21 ... 73 Nm	
SH 63/SH 80/SH 100				3.1	34.2			9.2 ... 125 Nm	
SH 63/SH 80				3.8	10.8			11 ... 33 Nm	8/30
SH 63/SH 80					5.7	21.7		16.5 ... 51 Nm	
SH 20/SH 28/SH 36/ SH 48/SH 63/SH 80/ SH 100	0.05							0.08 ... 37 Nm	8/36
SH 20/SH 28/SH 36/ SH 48	0.05							0.08 ... 2.6 Nm	8/46
SH 36/SH 48/SH 63/ SH 80				0.6	3.8			0.9 ... 18 Nm	8/42
SH 36/SH 48				0.4	0.9			1.2 ... 3 Nm	8/50
SH 48/SH 63/ SH80/ SH 100				0.9	7.7			1.5 ... 37 Nm	8/44

SIMOTICS 伺服电机

交流电机的技术定义

概述

规定、标准、规则

电机符合相应标准和规定，见下表。

在许多国家/地区，国家规范与国际建议的 IEC 60034-1 标准完全相符，因此这些国家在冷却液温度、温度等级和温度升高极限等方面不存在任何差异。

旋转电机的一般规定	IEC 60034-1
电机端子名称及旋转方向	IEC 60034-8
旋转电机类型	IEC 60034-7
旋转电机冷却方式	IEC 60034-6
旋转电机防护等级	IEC 60034-5
旋转电机振动强度	IEC 60034-14
旋转电机噪声限值	IEC 60034-9
电机的圆柱形轴伸	DIN 748 第 3 部分/ DIN IEC 60072

下面所列的电机通过了 Underwriters Laboratories Inc. UL 认证，包括配有标记 cUR 的加拿大规定：SIMOTICS S-1FK7/S-1FT7/SIMOTICS T-1FW3/S-1FW6/SIMOTICS M-1PH8（不带抱闸）/SIMOTICS L-1FN3。

交流电机的防护等级

取决于相关工作和环境条件，应选择适合的防护等级，以防止电机遭受以下危险：

- 水、灰尘和固体异物的进入，
- 接触到电机内部的旋转部件，以及
- 接触到带电部件。

电机防护等级用一个代码表示，代码中包含 2 个字母和 2 个数字，如需要还可增加一个字母。

IP（防护等级）

代码字母表示，固体异物和水的接触与进入的防护等级

0 到 6

第 1 个数字表示接触防护与固体异物进入的防护等级

0 到 8

第 2 个数字表示进水防护等级（不防油）

W、S 和 M

附加代码字母表示特殊防护等级

大多数电机在交付时都符合以下防护等级：

电机	防护等级	第 1 个数字： 接触防护	防止固体异物 进入	第 2 个数字： 防水
内部冷却	IP23	防止手指接触	防止直径大于 12 mm Ø 的中型 固体异物进入	防止 60° 以下的 垂直方向的水雾
表面冷却	IP54	全面防止意外 接触	防止有害灰尘 堆积	任何方向的 飞溅水
	IP55			任何方向的 喷射水
	IP64	全面防止意外 接触	防止有害灰尘 侵入	任何方向的 飞溅水
	IP65 ¹⁾			任何方向的 喷射水
	IP67 ¹⁾			电机可在规定的 压力和时间条件 下浸没在水中

交流电机的推荐防护等级

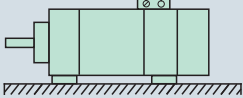
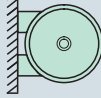
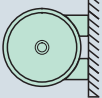
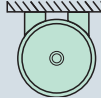
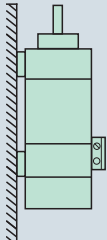
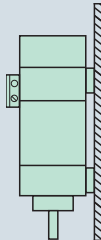
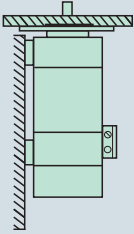
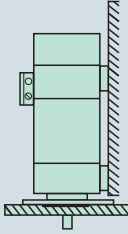
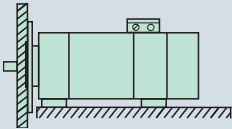
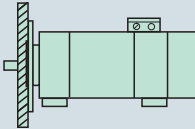
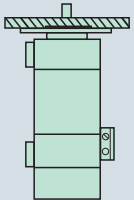
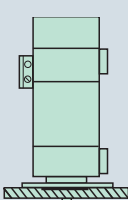
若使用冷却润滑剂，光靠防水保护是不够的。IP 等级只能作为参考。必须使用合适的防护盖为电机提供保护。对于选定防护等级的电机，必须对电机轴进行适当的密封处理（对于 1FT7：防护等级 IP67）。

下表可在选择电机防护等级时作为辅助参考。如果安装位置 IM V3/IM V19/IM V6/IM V35 的轴伸向上，则要避免法兰积液。如果安装位置的轴端朝上，可以通过选择一台防护等级为 IP67 并且法兰缩进的 1FT7 电机来避免电机法兰上积液。

	液体 通用车间环境	水：通用冷却润滑剂 (95% 水, 5% 油)
影响		
干燥	IP64	-
积聚有液体的环境	-	IP64
喷雾	-	IP65
喷溅	-	IP65
喷射	-	IP67
飞溅/短暂浸水/ 长期浸水	-	IP67

¹⁾ DIN VDE 0530 第 5 部分或 EN 60034 第 5 部分规定，对于旋转电机的第一个数字仅表示有 5 个防护等级，第二个数字表示有 8 个防护等级。但是，IP6 包含在通用于电气设备的标准 DIN 40050 中。

概述 (续)

结构类型/安装位置	结构类型/安装位置
IM B3 	IM B6 
IM B7 	IM B8 
IM V6 	IM V5 
IM V35¹⁾ 	IM V15¹⁾ 
IM B35¹⁾ 	IM B5, IM B 14 
IM V3, IM V19 	IM V1, IM V18 

1) 需固定在法兰和底脚上。

SIMOTICS 伺服电机

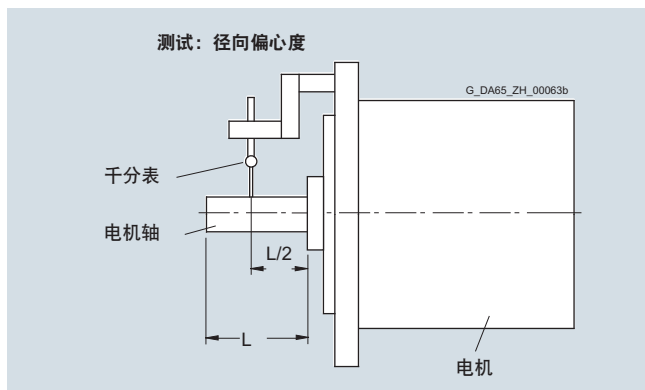
交流电机的技术定义

概述 (续)

轴相对于轴心线的轴径向偏心率公差

参照圆柱形轴伸

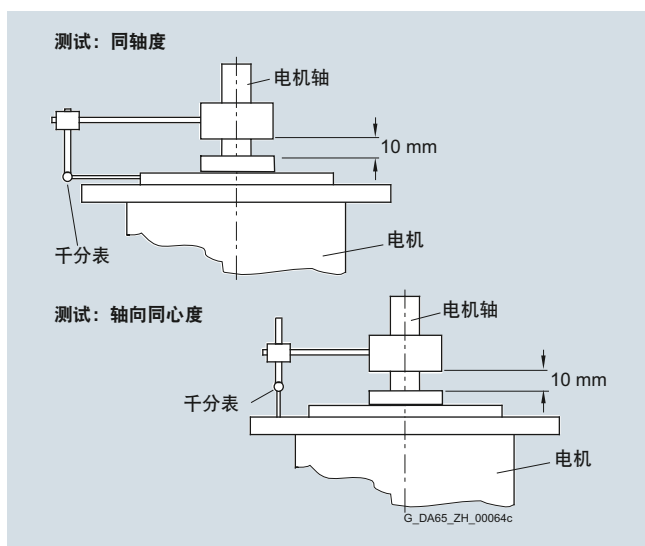
轴高	公差 N	公差 R	公差 SPECIAL
SH	mm	mm	mm
28/36	0.035	0.018	-
48/63	0.04	0.021	-
80/100/132	0.05	0.025	0.01
160/180/225	0.06	0.03	0.01/-/-
280	0.07	0.035	-
355	0.08	0.04	-



相对于轴心线的止口同心度和法兰端面跳动公差

参考安装法兰的止口外圆

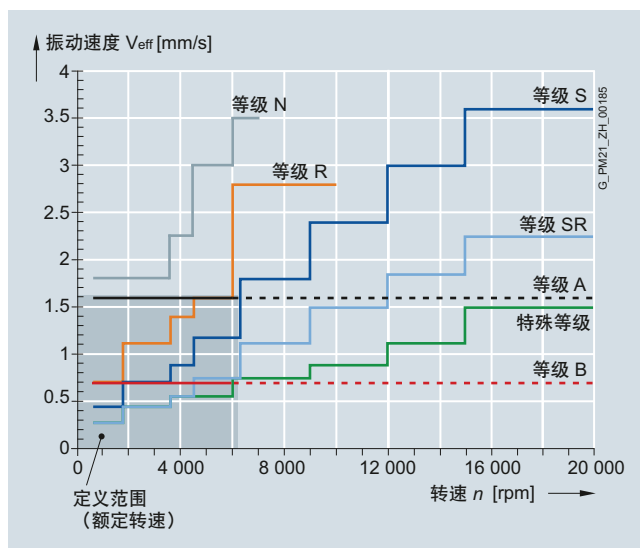
轴高	公差 N	公差 R	公差 SPECIAL
SH	mm	mm	mm
28/36/48	0.08	0.04	-
63/80/100	0.1	0.05	-/0.03/0.04
132/160/180/225	0.125	0.063	0.04/0.04/-
280/355	0.16	0.08	-



振动强度和振动强度等级 A, 符合 IEC 60034-14 标准

振动强度是振动速度的有效值 (频率范围是 10 到 1000 Hz)。该值由符合 DIN 45666 标准的电子测量仪器进行测量。

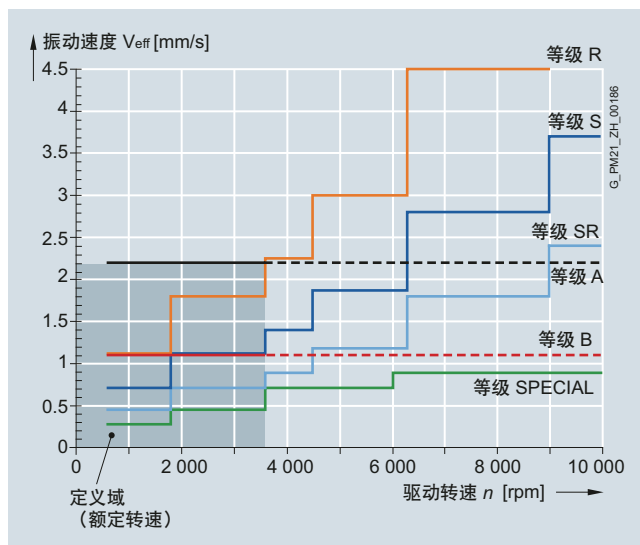
仪表所指示的值仅针对电机。这些值会随着整个系统因安装引发的振动行为而增加。



轴高 20 到 132 的振动强度限值

1800 rpm 和 3600 rpm 的电机转速及相关的限值根据 IEC 60034-14 标准定义。4500 rpm 和 6000 rpm 的转速以及指定值则由电机制造商定义。

电机达到额定转速前将维持振动强度等级 A。



轴高 160 到 280 的振动强度限值

概述 (续)

平衡, 符合 DIN ISO 8821 标准

除电机的平衡质量外, 带有皮带轮和联轴节的电机振动质量主要取决于所安装组件的平衡质量。

如果电机和所安装组件在装配之前已分别实现平衡, 则必须根据电机的平衡类型调整皮带轮或联轴节的平衡过程。SIMOTICS M-1PH8 型号的电机可使用以下几种不同的平衡方法:

- 半键平衡
- 全键平衡
- 光轴伸

SIMOTICS M-1PH8 电机的轴伸表面印有字母 H (半键) 或 F (全键), 表示该电机采用半键平衡或全键平衡。

带滑键的 SIMOTICS S-1FT7/S-1FK7 电机始终采用半键平衡。

通常情况下, 对于振动质量要求极其严格的系统, 建议采用带光轴的电机。对于全键平衡的电机, 建议使用带两个反向键槽的皮带轮, 但在轴伸中只能有一个滑键。

振动应力, 模拟振动值

以下最大允许的振动应力限值仅适用于 SIMOTICS S-1FT7/S-1FK7 永磁伺服电机, 可确保绝对可靠性。

振动应力, 符合 DIN ISO 10816 标准:

振动频率	1FT7/1FK7 的振动值 (自冷却和水冷)	
10 ... 2000 Hz	振动速度 V_{eff}	$\leq 4.5 \text{ mm/s}$
	振动加速度 a 轴向	$\leq 25 \text{ m/s}^2$
	振动加速度 a 径向	$\leq 50 \text{ m/s}^2$

对于带外部风扇的电机, 轴向和径向加速度的极限值为 10 m/s^2 。

对于 SIMOTICS M-1PH8 系列的所有主轴电机, 以下限制用以替代从外界引入电机的 (引入) 振动值:

振动频率	1PH808/1PH810/1PH813/1PH816 的振动值	
< 6.3 Hz	振动位移 s	$\leq 0.16 \text{ mm}$
6.3 ... 250 Hz	振动速度 V_{eff}	$\leq 4.5 \text{ mm/s}$
> 250 Hz	振动加速度 a	$\leq 10 \text{ m/s}^2$

振动频率	1PH818/1PH822/1PH828 的振动值	
< 6.3 Hz	振动位移 s	$\leq 0.25 \text{ mm}$
6.3 ... 63 Hz	振动速度 V_{eff}	$\leq 7.1 \text{ mm/s}$
> 63 Hz	振动加速度 a	$\leq 4.0 \text{ m/s}^2$

对于 SIMOTICS T-1FW3 系列的所有转矩电机, 以下限制用以替代从外界引入电机的 (引入) 振动值:

振动频率	1FW3 的振动值	
< 6.3 Hz	振动位移 s	$\leq 0.26 \text{ mm}$
6.3 ... 63 Hz	振动速度 V_{eff}	$\leq 7.1 \text{ mm/s}$
> 63 Hz	振动加速度 a	$\leq 4.0 \text{ m/s}^2$

自冷却和强制通风电机的冷却剂温度 (环境温度) 和安装高度

工作温度 (不受限): -15°C 至 $+40^\circ\text{C}$

额定功率 (额定转矩) 用以替代符合 EN 60034-1 的额定频率、冷却媒介温度 40°C 和安装海拔高度 1000 m 条件下的连续负载 (S1)。

除了 SIMOTICS M-1PH8 电机外, 所有电机均用以替代绝缘耐热等级 155 (F) 并根据该等级进行使用。SIMOTICS M-1PH8 电机用以替代绝缘耐热等级 180 (H)。对于所有其它情况, 必须应用下表给出的系数来确定容许输出 (转矩)。

冷却媒介温度和安装高度
分别取整至 5°C 和 500 m。

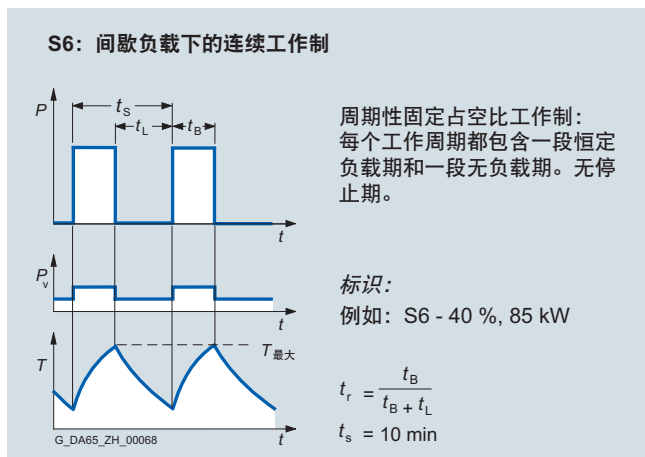
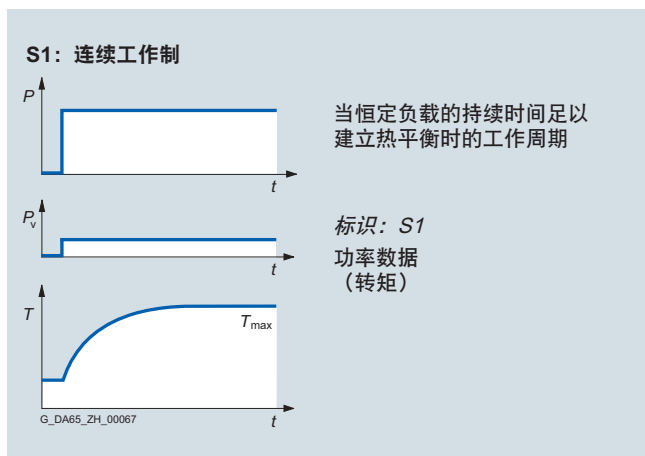
安装海拔高度 m	冷却剂温度 (环境温度)			
	< 30°C	30 ... 40°C	45°C	50°C
1000	1.07	1.00	0.96	0.92
1500	1.04	0.97	0.93	0.89
2000	1.00	0.94	0.90	0.86
2500	0.96	0.90	0.86	0.83
3000	0.92	0.86	0.82	0.79
3500	0.88	0.82	0.79	0.75
4000	0.82	0.77	0.74	0.71

SIMOTICS 伺服电机

交流电机的技术定义

概述 (续)

工作制类型 S1 和 S6, 符合 EN 60034-1



额定转矩

在选型和订购数据中, 轴的转矩用 Nm 表示。

$$M_N = 9.55 \times P_N \times \frac{1000}{n_N}$$

P_N 额定功率, 单位: kW

n_N 额定转速, 单位: 转/分钟

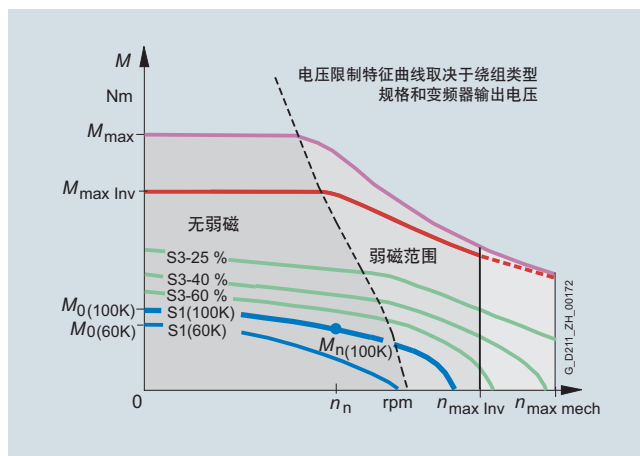
DURIGNIT IR 2000 绝缘材料系统

DURIGNIT IR 2000 绝缘材料系统包含高品质漆包线和表面绝缘材料以及无溶剂树脂浸渍工艺。

该绝缘材料系统可确保电机拥有高机械与电气稳定性和使用价值以及较长的使用寿命。

该绝缘材料系统可以在很大程度上防止绕组接触腐蚀性气体、蒸汽、灰尘、油和潮湿的空气, 并可以耐受通常的振动应力。

特性曲线

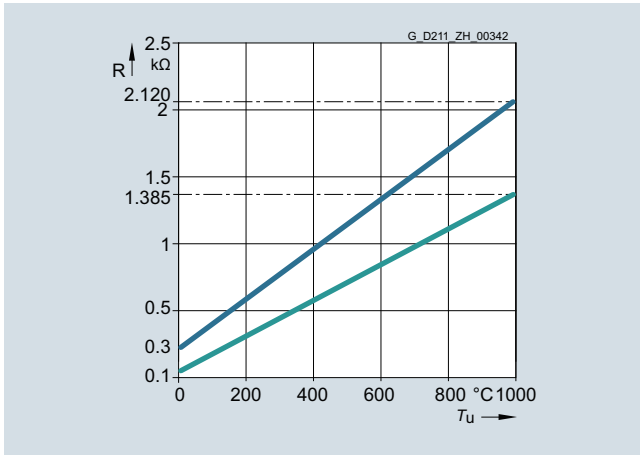


同步电机在弱磁变频器上工作时的转矩特性曲线 (示例)

n_n	额定转速
$n_{\max \text{ Inv}}$	最大允许的电气极限转速
$n_{\max \text{ mech}}$	最大允许的机械极限转速
M_0	零速转矩
M_n	额定转速下的额定转矩
$M_{\max \text{ Inv}}$	通过推荐的电机模块可以达到的最大转矩
M_{\max}	最大允许的转矩

概述 (续)

电机保护



温度传感器 Pt1000 的特性曲线

使用 Pt1000 温度传感器（参见特性曲线）和 KTY84-130 温度传感器来测量变频器控制的电机的工作温度。

该温度传感器是一种半导体，其电阻随温度的变化而变化且符合定义的曲线。

西门子变频器通过温度传感器的电阻确定电机温度。

可以对具体报警和关机温度进行参数设置。

温度传感器和热敏电阻一样被嵌置在电机的绕组端部。

不带集成的 DRIVE-CLiQ 接口的电机现在配备新的 Pt1000 温度传感器。例外情况 1FW6：组件切换要到 2017 年年中才会进行。

带有集成的 DRIVE-CLiQ 接口的电机 (1FT7/1FK7/1PH8/1FW3) 将从 2017 年年初开始全部切换为 Pt1000。

两个温度传感器的检测在 SINAMICS S120 驱动系统中是一项标准功能。

如果电机采用未配备温度传感器检测功能的变频器，则可以通过外部 3RS1040 温度监控继电器测量温度。

详细信息请参见产品样本 IC 10 或访问西门子网上商城。

www.siemens.com/industrymall

面漆

SIMOTICS S-1FT7/S-1FK7 电机（到 SH 100）会有一层灌注的树脂底漆，这层底漆具有防腐功能。

可使用市场上的涂料重新涂刷所有电机。最多允许额外涂刷 2 层涂漆。

规格	表面涂漆对环境的适用性，符合 IEC 60721 第 2-1 部分
面漆	Moderate (扩展) 用于带有顶棚保护的室内和室外安装 短时间 最高 150 °C 长期使用 最高 120 °C
特殊面漆	Worldwide (扩展) 适用于露天安装 短时间 最高 150 °C 长期使用 最高 120 °C 其他 适用于酸碱度在 1% 以下的腐蚀性环境或持续潮湿的封闭环境

SIMOTICS 伺服电机

交流电机的技术定义

概述 (续)

内置编码器系统不带 DRIVE-CLiQ 接口

对于不带 DRIVE-CLiQ 集成接口的电机，模拟编码器信号会在驱动系统中转换成数字信号。对于此类电机以及外部编码器，编码器信号必须通过编码器模块连接至 SINAMICS S120。

内置编码器系统带有 DRIVE-CLiQ 接口

对于带 DRIVE-CLiQ 集成接口的电机，模拟编码器信号在内部转换成数字信号。无需再在驱动系统中进行编码器信号的转换。电机内部编码器与不带 DRIVE-CLiQ 接口的电机采用的编码器相同。带 DRIVE-CLiQ 接口的电机可以简化调试和诊断工作，例如可借助编码器系统的自动检测功能。

不同类型的编码器（增量编码器、绝对值编码器或旋转变压器）均采用同一型号的 MOTION-CONNECT DRIVE-CLiQ 电缆连接。

编码器系统的缩写

缩写的前几个字母代表编码器类型。如果指定 S/R，则后面的分辨率用每转信号数表示（适用于不带 DRIVE-CLiQ 接口的编码器），如果指定 DQ 或 DQI，则后面的分辨率用位表示（适用于带 DRIVE-CLiQ 接口的编码器）。

型号	分辨率/接口	
AM AS IC IN HTL	xxxxSR	不带 DRIVE-CLiQ 接口的编码器 分辨率 = xxxx 每转信号数
AM AS IC IN R	xxDQ 或 xxDQI	带 DRIVE-CLiQ 接口的编码器 分辨率 = xx 位 (2 ^{xx})
AM		多圈绝对值编码器
AS		单圈绝对值编码器
IC		带换向位置 C 和 D 信号的正弦/余弦增量编码器
IN		不带换向位置的正弦/余弦增量编码器
HTL		增量编码器，带 HTL 信号
R		旋转变压器

电机编码器系统概览

不带 DRIVE-CLiQ 接口的编码器					带 DRIVE-CLiQ 接口的编码器					绝对位置 在一转内 (单圈)	绝对位置 超过 4096 转 (多圈)	支持 安全功能 ¹⁾
编码器	电机产品编号中的标识字母				编码器	电机产品编号中的标识字母						
	1FT7	1FK7	1FW3	1PH8		1FT7	1FK7	1FW3	1PH8			
-	-	-	-	-	AM24DQI	C/L	C	C	-	是	是	是
-	-	-	-	-	AM20DQI	-	R	-	-	是	是	是
-	-	-	-	-	AS24DQI	B/K	B	B	-	是	否	是
-	-	-	-	-	AS20DQI	-	Q	-	-	是	否	是
AM2048S/R	M	E	E	E	AM22DQ	F	F	F	F	是	是	是
AM512S/R	-	H	-	-	AM20DQ	-	L	-	-	是	是	是
AM32S/R	-	G	-	-	AM16DQ	-	K	-	-	是	是	否
AM16S/R	-	J	-	-	AM15DQ	-	V	-	-	是	是	否
AS2048S/R	-	-	-	-	AS22DQ	-	-	-	-	是	否	否
IC2048S/R	N	A	A	M	IC22DQ	D	D	D	D	否	否	是
IN2048S/R	-	-	-	-	IN22DQ	-	-	-	-	否	否	是
HTL1024S/R	-	-	-	H	-	-	-	-	-	否	否	否
HTL2048S/R	-	-	-	J	-	-	-	-	-	否	否	否
旋转变压器 p=1	-	T	-	-	R14DQ	-	P	-	-	是	否	否
旋转变压器 p=3	-	S	S	-	R15DQ	-	U	U	-	否	否	否
旋转变压器 p=4	-	S	S	-	R15DQ	-	U	U	-	否	否	否

不是每个编码器都适用于电机的任何轴高。

- 不可用

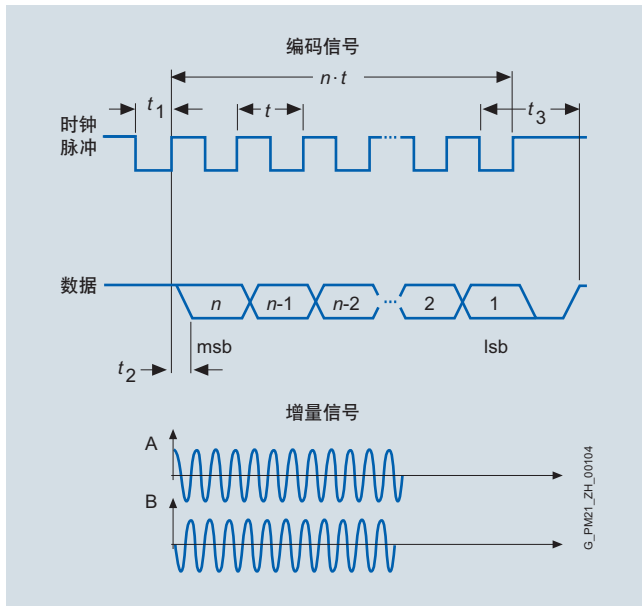
¹⁾ 不适用于 SIMOTICS T-1FW3。

概述 (续)

多圈绝对值编码器

这种编码器可以对一圈内从 0° 到 360° 的绝对位置进行识别。内部的测量减速箱使其可以区分 4096 转。

例如使用滚珠丝杠时，可以测定一段较长距离上滑块的绝对位置。



多圈绝对值编码器

单圈绝对值编码器

这类编码器以指定分辨率输出 0° 到 360° 之间的绝对角度位置。与多圈绝对值编码器相反，单圈编码器不带测量齿轮箱，因此只能提供一圈内的位置值，不识别超过一圈的行程范围。

绝对值编码器，不带 DRIVE-CLiQ 接口

编码器 AM2048S/R	绝对值编码器 2048 S/R, 4096 转, 多圈, 带 EnDat 接口
编码器 AM512S/R	绝对值编码器 512 S/R, 4096 转, 多圈, 带 EnDat 接口
编码器 AM32S/R	绝对值编码器 32 S/R, 4096 转, 多圈, 带 EnDat 接口
编码器 AM16S/R	绝对值编码器 16 S/R, 4096 转, 多圈, 带 EnDat 接口
编码器 AS2048S/R	单圈绝对值编码器 2048 S/R

绝对值编码器，带 DRIVE-CLiQ 接口

编码器 AM24DQI	24 位绝对值编码器 (分辨率 16777216, 内部 2048 S/R) + 12 位多圈 (运行范围 4096 转)
编码器 AM20DQI	20 位绝对值编码器 (分辨率 1048576, 内部 512 S/R) + 12 位多圈 (运行范围 4096 转)
编码器 AM22DQ	22 位绝对值编码器 (分辨率 4194304, 内部 2048 S/R) + 12 位多圈 (运行范围 4096 转)
编码器 AM20DQ	20 位绝对值编码器 (分辨率 1048576, 内部 512 S/R) + 12 位多圈 (运行范围 4096 转)
编码器 AM16DQ	16 位绝对值编码器 (分辨率 65536, 内部 32 S/R) + 12 位多圈 (运行范围 4096 转)
编码器 AM15DQ	15 位绝对值编码器 (分辨率 32768, 内部 16 S/R) + 12 位多圈 (运行范围 4096 转)
编码器 AS24DQI ¹⁾	单圈绝对值编码器 24 位 (分辨率 16777216)
编码器 AS20DQI ¹⁾	单圈绝对值编码器 20 位 (分辨率 1048576)

技术参数

绝对值编码器不带 DRIVE-CLiQ 接口

电源电压	5 V
绝对位置接口 采用 EnDat 2.1	
• 运行范围 (多圈) ²⁾	4096 转
增量信号 (正弦形, 1 V _{pp})	
• 每转信号数	2048/512/32/16

绝对值编码器带有 DRIVE-CLiQ 接口

电源电压	24 V
绝对位置, 采用 DRIVE-CLiQ	
• 一转之内的分辨率	$2^{24}/2^{22}/2^{20}/2^{16}/2^{15}$ 位
• 运行范围 (多圈) ²⁾	4096 转

1) 不适用于单圈绝对值编码器 AS

2) 单圈绝对值编码器用以替代之前的增量编码器。

SIMOTICS 伺服电机

交流电机的技术定义

概述 (续)

增量编码器

这种编码器可检测相对运动但并不提供绝对位置信息。该编码器与检测机械开关相结合后，可通过集成的基准标志确定零点，此基准标志可用来计算绝对位置。

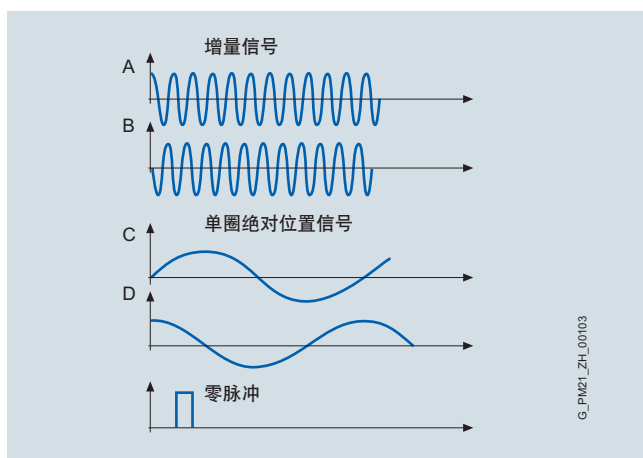
增量编码器 IC/IN (正弦/余弦)

编码器输出正弦信号和余弦信号。使用细分模块（通常 2048 点）可以对这些信号进行细分并确定旋转方向。

在带有 DRIVE-CLiQ 接口的版本中，此细分模块已集成到编码器中。

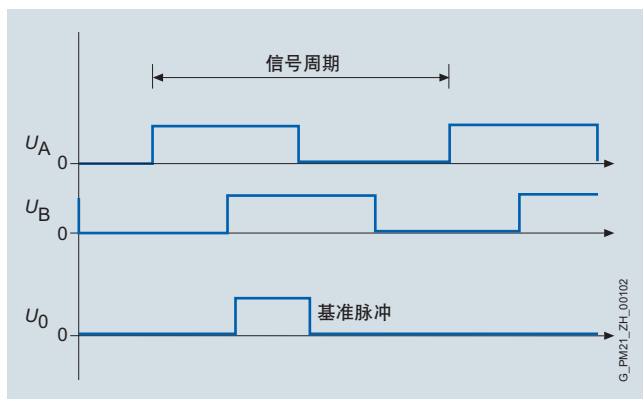
转子换相位置

同步电机运行时需要检测转子磁极位置。带有单圈绝对位置信号（也称为 C 和 D 信号）的编码器可检测转子的磁极位置。



增量编码器 IC/IN (正弦/余弦)，磁极位置信号（仅针对 IC）

HTL 增量编码器



HTL 增量编码器

不带 DRIVE-CLiQ 接口的增量编码器

IC2048S/R 编码器	带 C/D 信号的 V_{pp} 2048 S/R 正弦/余弦增量编码器
IN2048S/R 编码器	不带 C/D 信号的 $1 V_{pp}$ 2048 S/R 正弦/余弦增量编码器
HTL2048S/R 编码器	HTL 2048 S/R 增量编码器
HTL1024S/R 编码器	HTL 1024 S/R 增量编码器

带 DRIVE-CLiQ 接口的增量编码器¹⁾

IC22DQ 编码器	22 位 (分辨率 4194304, 内部 2048 S/R) + 11 位磁极位置信号的增量编码器
IN22DQ 编码器	不带磁极位置信号的 22 位 (分辨率 4194304, 内部 2048 S/R) 增量编码器

技术参数

不带 DRIVE-CLiQ 接口的 IC/IN (正弦/余弦) 增量编码器

输入电压	5 V
每转增量信号数	
• 分辨率 (正弦/余弦)	2048
• 磁极位置信号 (仅针对 IC)	1 个正弦/余弦信号
• 参考信号	1

带 DRIVE-CLiQ 接口的 IC/IN (正弦/余弦) 增量编码器

输入电压	24 V
每转增量信号数	
• 每转刻线数	2^{22} 位
• 磁极位置信号 (单位: 位) (仅针对 IC)	11
• 参考信号	1

不带 DRIVE-CLiQ 接口的 HTL 增量编码器

输入电压	10 ... 30 V
每转增量信号数	
• 每转刻线数 (HTL)	2048/1024
• 参考信号	1

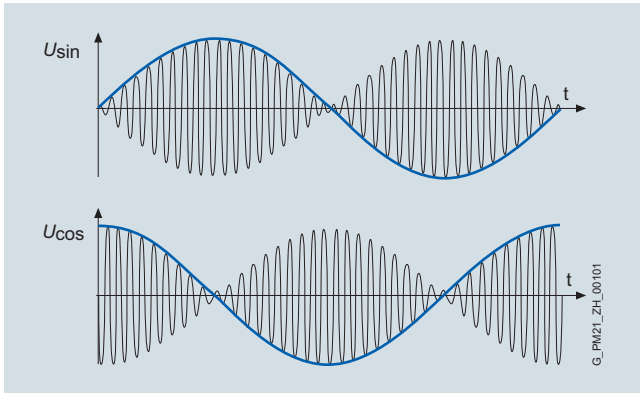
¹⁾ SIMOTICS S-1FK7/S-1FT7 使用 AS24DQ1 单圈绝对值编码器，而非 IC22DQ 增量编码器。

概述 (续)

旋转变压器

每转提供的正余弦周期数等于旋转变压器的极对数。在 2 极旋转变压器中，编码器每转一圈，检测电子器件就会输出一个额外的零脉冲。此零脉冲确保可以相对于编码器转来唯一分配位置信息。因此，2 极旋转变压器可用作单圈编码器。

2 极旋转变压器可用于带任意极对数的电机。在多极旋转变压器中，电机和旋转变压器的极对数始终相同。其分辨率也相应的高于 2 极旋转变压器。

不带 DRIVE-CLiQ 接口的旋转变压器¹⁾

旋转变压器 p = 1	2 极旋转变压器
旋转变压器 p = 3	6 极旋转变压器
旋转变压器 p = 4	8 极旋转变压器

带 DRIVE-CLiQ 接口的旋转变压器

R15DQ 编码器	15 位旋转变压器 (分辨率 32768, 内部, 多极)
R14DQ 编码器	14 位旋转变压器 (分辨率 16384, 内部, 2 极)

技术参数

不带 DRIVE-CLiQ 接口的旋转变压器

励磁电压, rms	2 ... 8 V
励磁频率	5 ... 10 kHz
输出信号	$U_{\text{正弦轨迹}} = \dot{u} \times U_{\text{激励}} \times \sin \alpha$ $U_{\text{余弦轨迹}} = \dot{u} \times U_{\text{激励}} \times \cos \alpha$ $\alpha = \arctan(U_{\text{正弦轨迹}}/U_{\text{余弦轨迹}})$
电压转换比	$\dot{u} = 0.5 \pm 5\%$

带 DRIVE-CLiQ 接口的旋转变压器

输入电压	24 V
• 分辨率	$2^{15}/2^{14}$ 位

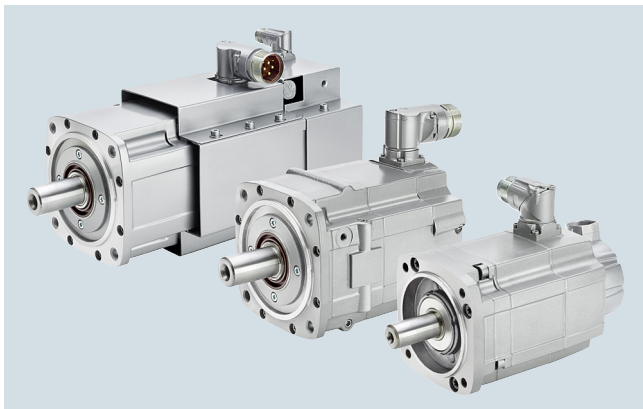
1) 输出信号:
2 极旋转变压器: 每转 1 个正弦/余弦信号
6 极旋转变压器: 每转 3 个正弦/余弦信号
8 极旋转变压器: 每转 4 个正弦/余弦信号

SIMOTICS 伺服电机

适用于 SINAMICS S120 的 SIMOTICS S 同步电机

SIMOTICS S-1FT7

概述



SIMOTICS S-1FT7 电机，强制通风、水冷和自然冷却

SIMOTICS S-1FT7 电机为尺寸紧凑、外观醒目的永磁同步电机。

S-1FT7 电机可满足动态性能、转速设定范围、轴和法兰精度这些方面的苛刻要求。此系列电机配备了最为先进的编码器技术，并针对完全数字化驱动和控制系统上的运行进行了优化。

提供的冷却方式包括自然冷却、强制风冷或水冷。采用自然风冷时，热量通过电机表面排出；采用强制风冷时，则通过外装风扇进行散热。采用水冷可获得最佳的冷却效果及最大的额定功率。

优点

- 采用自然冷却时过载能力高 ($\geq 4 \times M_0$)，因此在广泛的转速范围内具有卓越的动态性能
- 转速设定范围广
- 编码器采用隔振安装，因此抗振强度和抗冲击负载强度优越
- 防护等级高 – 可在恶劣的环境条件下运行
- 采用带快速释放锁的垂直于轴向 (SH 100 以下) 的可旋转连接器，安装过程简单快捷
- 零齿隙抱闸
- 效率极高

SIMOTICS S-1FT7 紧凑型电机

由于 S-1FT7 紧凑型电机转矩脉动较低，因此这类电机尤其用以替代要求表面质量和加工质量最优的机床。这类电机外型紧凑，可安装在狭窄的空间中。

SIMOTICS S-1FT7 高动态型电机

S-1FT7 高动态型电机的转动惯量很低，因此可实现很高的动态特性和很短的加速时间。此类电机可提供强制风冷型和水冷型，它们都具有很高的持续性能。

应用范围

- 高性能机床
- 对动态性能和精度要求严苛的机械，例如：
 - 包装机
 - 拉膜机
 - 印刷机
 - 搬运设备

其他信息

SIMOTICS S-1FT7 紧凑型电机的某些型号提供核心型。在设备停工时，这些核心型能够快速交付以替换电机，具有备件供应快捷的优势。因此，在选型时应尽量使用核心型。

SINAMICS S120 电机模块的选型和订购数据均以书本型为例。也可采用其他类型。针对具体项目设计，可使用工具 SIZER for Siemens Drives。

技术参数

SIMOTICS S-1FT7 紧凑型/高动态型电机	
电机类型	永磁同步电机
磁性材料	稀土磁性材料
冷却	自然冷却, 强制风冷, 水冷
温度监控	在定子绕组中采用温度传感器
定子绕组绝缘情况 符合 EN 60034-1 标准 (IEC 60034-1)	温度等级 155 (F), 用以替代 40 °C (104 °F) 的环境温度下绕组升温 $\Delta T = 100 \text{ K}$ 。 采用水冷时, 进水口处温度最大为 30 °C (86 °F)。 防止冷凝。
符合 EN 60034-7 (IEC 60034-7) 标准的结构类型	IM B5 (IM V1、IM V3) 配有缩进的法兰 (更紧凑) 或者配有一个和 1FT6/1FK7 兼容的法兰
符合 EN 60034-5 (IEC 60034-5) 标准的防护等级	IP64/IP65/IP67
符合 DIN 748-3 (IEC 60072-1) 标准的驱动端轴伸	光轴/滑键和键槽 (半键平衡)
符合 DIN 42955 (IEC 60072-1) 标准的轴和法兰精度 ¹⁾	公差 N/公差 R
符合 EN 60034-14 (IEC 60034-14) 标准的振动强度	保持等级 A 直至达到额定转速/等级 R
符合 EN ISO 1680 标准的最大噪声 等级 L_{pA} (1 m) 公差 + 3 dB 自然冷却/水冷	
	60 dB
• 1FT703	65 dB
• 1FT704 ... 1FT706	70 dB
• 1FT708 ... 1FT713	
强制风冷	
• 1FT708 ... 1FT710	73 dB
连接	可旋转信号连接器和电源连接器
表面涂装	珍珠深灰色 RAL 9023
第 2 块铭牌	单独封装
抱闸	无/有
认证	cURus

不带 DRIVE-CLiQ 接口的内置编码器系统

增量编码器	
IC2048S/R 编码器	带 C/D 信号的 V_{pp} 2048 S/R 正弦/余弦增量编码器
绝对值编码器	
AM2048S/R 编码器	2048 S/R, 4096 转, 多圈绝对值编码器

带 DRIVE-CLiQ 接口的内置编码器系统

绝对值编码器, 单圈 ²⁾	
AS24DQI 编码器	单圈 24 位绝对值编码器
多圈绝对值编码器	
AM24DQI 编码器	24 位 + 12 位多圈绝对值编码器

S/R = 信号数/转

选件

代码	描述
J..	安装 SP+ 行星减速箱 (参见伺服减速电机)
K20	最新选型手册定义的带横向力的加强版轴承 (仅 S-1FT7 紧凑型配合与 S-1FT6/S-1FT7 兼容的法兰)
L03	振动应力增强型 (适用性及产品规格信息请见最新版选型手册)
N05	可选轴伸尺寸
N16	耐化学腐蚀增强型
N40	精钢轴及增强耐化学腐蚀性涂层 (适用性及产品规格信息请见最新版选型手册)
Q12	密封空气连接 (仅与防护等级 IP67 配合使用。不与接线盒配合使用。)
Y84	铭牌上的客户规格 (最多 30 个字符) ³⁾
涂装	
K23	适合“全球”气候组的特殊表面涂装: 底漆和表面涂装采用煤灰色 RAL 7016
K23+X..	适合“全球”气候组的特殊表面涂装: 可在 X01 至 X09 之间选择底漆和表面涂装
K24	底漆 (未涂覆表面漆)
X01	表面涂装: 墨黑色, 无光泽 RAL 9005
X02	表面涂装: 乳白色 RAL 9001
X03	表面涂装: 淡橄榄绿色 RAL 6011
X04	表面涂装: 卵石灰色 RAL 7032
X05	表面涂装: 天蓝色 RAL 5015
X06	表面涂装: 亮象牙色 RAL 1015
X08	表面涂装: 白铝灰色
X09	表面涂装: 煤灰色 RAL 7016

在订购带选件的电机时, 应将 **-Z** 添加到其订货号中。

N05

可选轴伸尺寸

以下小尺寸轴伸规格:

- 1FT7034-5A.71-.... /1FT7042-5A.71-....
- 1FT7062-5A.71-.... /1FT7064-5A.71-....
- 1FT7082-5A.71-.... /1FT7084-5A.71-.... /1FT7086-5A.71-....
- 1FT7102-5A.71-.... /1FT7105-5A.71-.... /1FT7108-5A.71-....

轴高 (SH) 对应的轴伸尺寸 (直径 × 长度):

- SH 36: 11 × 23 mm
- SH 48: 14 × 30 mm
- SH 63: 19 × 40 mm
- SH 80: 24 × 50 mm
- SH 100: 32 × 58 mm

N16

耐化学腐蚀增强型

详细信息请见最新版选型手册。

选件 N16 可用于以下自然冷却的 SIMOTICS S-1FT7 紧凑型 (SH 100 以下) 电机:

- 1FT7...-5A...-1B.. AS24DQI 编码器
- 1FT7...-5A...-1C.. AM24DQI 编码器
- 1FT7...-5A...-1M.. AM2048S/R 编码器

1) 轴伸径向跳动, 止口外圆和轴的同心度, 以及轴端相对于法兰的垂直度。

2) 单圈绝对值编码器用以替代之前使用的增量编码器。

3) 需要附加纯文本。

SIMOTICS 伺服电机

适用于 SINAMICS S120 的 SIMOTICS S 同步电机

SIMOTICS S-1FT7 紧凑型 > 核心型 – 自然冷却

选型和订购数据

额定转速	轴高	额定功率	静态转矩	额定转矩	额定电流	同步电机 SIMOTICS S-1FT7 紧凑型 核心型	极对数	转动惯量 转子 (无抱闸)	重量 (无抱闸)
n_N	SH	P_N 在 $\Delta T=100\text{ K}$	M_0 在 $\Delta T=100\text{ K}$	M_N 在 $\Delta T=100\text{ K}$	I_N 在 $\Delta T=100\text{ K}$	核心型	p	J	m
rpm		kW	Nm	Nm	A	产品编号		10^{-4} kgm^2	kg
SIMOTICS S-1FT7 紧凑型, 适用于直流母线电压 DC 510 ... 720 V – 自然冷却									
2000	100	5.03	30	24	10	1FT7102-1AC7-1-1-1-1	5	91.4	26.1
		7.96	50	38	15	1FT7105-1AC7-1-1-1-1	5	178	44.2
3000	48	1.35	5	4.3	2.6	1FT7044-1AF7-1-1-1-1	3	5.43	7.2
		63	1.7	6	5.4	3.9	1FT7062-1AF7-1-1-1-1	5	7.36
		2.39	9	7.6	5.2	1FT7064-1AF7-1-1-1-1	5	11.9	9.7
	80	3.24	13	10.3	6.6	1FT7082-1AF7-1-1-1-1	5	26.5	14
		4.56	20	14.5	8.5	1FT7084-1AF7-1-1-1-1	5	45.1	20.8
	5.65	28	18	11	1FT7086-1AF7-1-1-1-1	5	63.6	27.5	
4500	80	4.82 ¹⁾	20	11.5 ¹⁾	10.1 ¹⁾	1FT7084-1AH7-1-1-1-1	5	45.1	20.8
		4.71	28	10	10	1FT7086-1AH7-1-1-1-1	5	63.6	27.5
6000	36	0.88	2	1.4	2.1	1FT7034-1AK7-1-1-1-1	3	0.85	3.8
		63	2.13 ²⁾	6	3.7 ²⁾	5.9 ²⁾	1FT7062-1AK7-1-1-1-1	5	7.36
		2.59 ³⁾	9	5.5 ³⁾	6.1 ³⁾	1FT7064-1AK7-1-1-1-1	5	11.9	9.7

带 DRIVE-CLiQ 接口:

法兰:	经典型 (兼容 1FT6/1FK7)		
	缩进型 (更紧凑)		
编码器:	编码器 AS24DQI	RJ45 信号端口	
		M17 信号端口	
	编码器 AM24DQI	RJ45 信号端口	
		M17 信号端口	

不带 DRIVE-CLiQ 接口:

法兰:	经典型 (兼容 1FT6/1FK7)		
	缩进型 (更紧凑)		
编码器:	IC2048S/R 编码器	M23 信号端口	
	AM2048S/R 编码器	M23 信号端口	

轴伸:	轴精度和法兰精度:	抱闸:	
光轴	公差 N	不带	
光轴	公差 N	带有	

振动强度:	防护等级:	
A 级	IP65	

1			
0	B		
	K		
	C		
	L		
4	N		
5	M		
	G		
	H		
			1

SIMOTICS 伺服电机

适用于 SINAMICS S120 的 SIMOTICS S 同步电机

SIMOTICS S-1FT7 紧凑型 > 核心型 – 自然冷却

电机型号 (接前表)	效率 ⁴⁾ 静态电流 计算功率			SINAMICS S120 电机模块		完全屏蔽型电源电缆 通过电源连接器连接电机 (和抱闸)		
	η	I_0 对于 M_0 $\Delta T=100$ K	P_{calc} 对于 M_0 $\Delta T=100$ K	额定 输出电流 ⁵⁾	书本型 内部风冷 其他组件 参见 SINAMICS S120 驱动系统 产品编号	电源连接器	电缆横截面 ⁶⁾	预装配电缆
	%	A	kW	A		尺寸	mm ²	产品编号
1FT7102-1AC7...	93	12.5	6.28	18	6SL3120-TE21-8AD.	1.5	4 × 1.5	6FX002-5N26-...
1FT7105-1AC7...	93	18	10.47	18	6SL3120-TE21-8AD.	1.5	4 × 2.5	6FX002-5N36-...
1FT7044-1AF7...	92	2.8	1.57	3	6SL3120-TE13-0AD.	1	4 × 1.5	6FX002-5N06-...
1FT7062-1AF7...	91	3.9	1.88	5	6SL3120-TE15-0AD.	1	4 × 1.5	6FX002-5N06-...
1FT7064-1AF7...	93	5.7	2.83	9	6SL3120-TE21-0AD.	1	4 × 1.5	6FX002-5N06-...
1FT7082-1AF7...	93	7.6	4.08	9	6SL3120-TE21-0AD.	1	4 × 1.5	6FX002-5N06-...
1FT7084-1AF7...	93	11	6.28	18	6SL3120-TE21-8AD.	1	4 × 1.5	6FX002-5N06-...
1FT7086-1AF7...	93	15.5	8.8	18	6SL3120-TE21-8AD.	1.5	4 × 2.5	6FX002-5N36-...
1FT7084-1AH7...	93	15.6	9.42	18	6SL3120-TE21-8AD.	1.5	4 × 2.5	6FX002-5N36-...
1FT7086-1AH7...	91	22.4	13.19	30	6SL3120-1TE23-0AD.	1.5	4 × 4	6FX002-5N46-...
1FT7034-1AK7...	90	2.7	1.26	3	6SL3120-TE13-0AD.	1	4 × 1.5	6FX002-5N06-...
1FT7062-1AK7...	90	8.4	3.77	9	6SL3120-TE21-0AD.	1	4 × 1.5	6FX002-5N06-...
1FT7064-1AK7...	91	9	5.65	9	6SL3120-TE21-0AD.	1	4 × 1.5	6FX002-5N06-...

电机模块:
单轴电机模块
双轴电机模块

1
2

版本

电源电缆:

MOTION-CONNECT 800PLUS
MOTION-CONNECT 500

8
5

无抱闸线
有抱闸线⁷⁾

C
D

长度代码

....

电缆信息

参见 MOTION-CONNECT 接线系统

1) 这些值针对的是 $n = 4000$ rpm。

2) 这些值针对的是 $n = 5500$ rpm。

3) 这些值针对的是 $n = 4500$ rpm。

4) 连续运行时的最佳能效。

5) 在缺省的脉冲频率时。

6) 在环境温度 40 °C 下采用连续工作制时，电源电缆的载流能力符合 EN 60204-1 中的布线方式 C。

7) 连接抱闸的电缆横截面积为 2×1.5 mm²。

SIMOTICS 伺服电机

适用于 SINAMICS S120 的 SIMOTICS S 同步电机

SIMOTICS S-1FT7 紧凑型 – 自然冷却

选型和订购数据

额定转速	轴高	额定功率	静态转矩	额定转矩	额定电流	同步电机 SIMOTICS S-1FT7 紧凑型	极对数	转动惯量 转子 (无抱闸)	重量 (无抱闸)	
n_N	SH	P_N 当 $\Delta T=100\text{ K}$	M_0 在 $\Delta T=100\text{ K}$	M_N 当 $\Delta T=100\text{ K}$	I_N 当 $\Delta T=100\text{ K}$	产品编号	p	J	m	
rpm		kW	Nm	Nm	A			10^{-4} kgm^2	kg	
SIMOTICS S-1FT7 紧凑型, 适用于直流母线电压 DC 510 ... 720 V – 自然冷却										
1500	100	4.08	30	26	8	1FT7102-5AB7-1 ■■■	5	91.4	26.1	
		6.6	50	42	13	1FT7105-5AB7-1 ■■■	5	178	44.2	
		9.58	70	61	16	1FT7108-5AB7-1 ■■■	5	248	59	
	132	10.52	90	67	17.4	1FT7132-5AB7-1 ■■■	4	459	76	
		12.88	118	82	22.0	1FT7134-5AB7-1 ■■■	4	604	92	
		14.45	140	92	25.0	1FT7136-5AB7-1 ■■■	4	748	108	
		16.96	170	108	28.5	1FT7138-5AB7-1 ■■■	4	896	124	
	2000	80	2.39	13	11.4	4.9	1FT7082-5AC7-1 ■■■	5	26.5	14
			3.54	20	16.9	8.4	1FT7084-5AC7-1 ■■■	5	45.1	20.8
4.71			28	22.5	9.2	1FT7086-5AC7-1 ■■■	5	63.6	27.5	
100		5.03	30	24	10	1FT7102-5AC7-1 ■■■	5	91.4	26.1	
		7.96	50	38	15	1FT7105-5AC7-1 ■■■	5	178	44.2	
		10.5	70	50	18	1FT7108-5AC7-1 ■■■	5	248	59	
132		11.52	90	55	18.7	1FT7132-5AC7-1 ■■■	4	459	76	
		13.82 ⁵⁾	118	66 ⁵⁾	21 ⁵⁾	1FT7134-5AC7-1 ■■■	4	604	92	
		14.87 ⁵⁾	140	71 ⁵⁾	23.0 ⁵⁾	1FT7136-5AC7-1 ■■■	4	748	109	

带 DRIVE-CLiQ 接口:

法兰:	经典型 (兼容 1FT6/1FK7) 缩进型 (更紧凑) ⁷⁾	1 0	
编码器:	编码器 AS24DQI		RJ45 信号端口 M17 信号端口
	编码器 AM24DQI		RJ45 信号端口 M17 信号端口

不带 DRIVE-CLiQ 接口:

法兰:	经典型 (兼容 1FT6/1FK7) 缩进型 (更紧凑) ⁷⁾	4 5	
编码器:	IC2048S/R 编码器		M23 信号端口
	AM2048S/R 编码器		M23 信号端口

连接器输出方向:

连接器尺寸 1 和 1.5	可旋转连接器	1
连接器尺寸 3 ¹⁾	横向右侧	1
	横向左侧	2
	轴向非驱动端	3
	轴向驱动端	4

接线盒/
进线方式:¹⁾

顶部/横向从右侧	5
顶部/横向从左侧	6
顶部/轴向从非驱动端	7
顶部/轴向从驱动端	8

轴伸:

滑键和键槽	
滑键和键槽	
滑键和键槽	
滑键和键槽	
光轴	
光轴	
光轴	
光轴	

轴精度和法兰精度:

公差 N	
公差 N	
公差 R	
公差 R	
公差 N	
公差 N	
公差 R	
公差 R	

抱闸:

无	
带有	
无	
带有	
无	
带有	
无	
带有	

振动强度:

A 级	
A 级	
A 级	
等级 R	
等级 R	
等级 R	

防护等级:

IP64	
IP65	
IP67	
IP64	
IP65	
IP67	

1
0
B
K
C
L
4
5
N
M
1
1
2
3
4
5
6
7
8
A
B
D
E
G
H
K
L
0
1
2
3
4
5

脚注参见下一页。

SIMOTICS 伺服电机

适用于 SINAMICS S120 的 SIMOTICS S 同步电机

SIMOTICS S-1FT7 紧凑型 – 自然冷却

电机型号 (接前表)	效率 ²⁾ η %	静态电流 I_0 对于 M_0 $\Delta T=100$ K A	计算功率 $P_{\text{calc}} =$ $M_0 \times n_N / 9550$ P_{calc} 对于 M_0 $\Delta T=100$ K kW	SINAMICS S120 电机模块		完全屏蔽型电源电缆 通过电源连接器连接电机 (和抱闸)		
				额定 输出电流 ³⁾ I_N A	书本型 内部风冷 其他组件 参见 SINAMICS S120 驱动系统 产品编号	电源连接器	电缆横截面 ⁴⁾ mm ²	预装配电缆 产品编号
1FT7102-5AB7...	93	9	4.71	9	6SL3120-TE21-0AD.	1.5	4 × 1.5	6FX002-5N26-....
1FT7105-5AB7...	93	15	7.85	18	6SL3120-TE21-8AD.	1.5	4 × 1.5	6FX002-5N26-....
1FT7108-5AB7...	93	18	10.99	18	6SL3120-TE21-8AD.	1.5	4 × 2.5	6FX002-5N36-....
1FT7132-5AB7...	94	22.5	14.14	30	6SL3120-1 TE23-0AD.	1.5	4 × 4	6FX002-5N46-....
1FT7134-5AB7...	95	30.0	18.53	30	6SL3120-1 TE23-0AD.	1.5	4 × 6	6FX002-5N54-....
1FT7136-5AB7...	94	36.0	21.99	45	6SL3120-1 TE24-5AA.	1.5	4 × 6	6FX002-5N54-....
1FT7138-5AB7...	94	43.0	26.7	45	6SL3120-1 TE24-5AA.	3	4 × 10	6FX002-5S14-....
1FT7082-5AC7...	93	5	2.72	5	6SL3120-TE15-0AD.	1	4 × 1.5	6FX002-5N06-....
1FT7084-5AC7...	93	9	4.19	9	6SL3120-TE21-0AD.	1	4 × 1.5	6FX002-5N06-....
1FT7086-5AC7...	93	10.6	5.86	18	6SL3120-TE21-8AD.	1	4 × 1.5	6FX002-5N06-....
1FT7102-5AC7...	93	12.5	6.28	18	6SL3120-TE21-8AD.	1.5	4 × 1.5	6FX002-5N26-....
1FT7105-5AC7...	93	18	10.47	18	6SL3120-TE21-8AD.	1.5	4 × 2.5	6FX002-5N36-....
1FT7108-5AC7...	93	25	14.66	30	6SL3120-1 TE23-0AD.	1.5	4 × 4	6FX002-5N46-....
1FT7132-5AC7...	94	29.5	18.85	30	6SL3120-1 TE23-0AD.	1.5	4 × 6	6FX002-5N56-....
1FT7134-5AC7...	95	36.0	24.71	45	6SL3120-1 TE24-5AA.	1.5	4 × 6	6FX002-5N54-....
1FT7136-5AC7...	94	43.0	29.32	45	6SL3120-1 TE24-5AA.	3	4 × 10	6FX002-5S14-....

电机模块: 单轴电机模块	1	电源电缆: MOTION-CONNECT 800PLUS	8
双轴电机模块	2		MOTION-CONNECT 500
版本		无抱闸线	C
		有抱闸线 ⁶⁾	D
		长度代码

电缆信息
参见 MOTION-CONNECT 接线系统

1) 连接器尺寸 3 不可旋转。备用接线盒仅适用于连接器尺寸 3。

2) 连续运行时的最佳能效。

3) 在缺省的脉冲频率下。

4) 在环境温度 40 °C 下采用连续工作制时，电源电缆的载流能力符合 EN 60204-1 中的布线方式 C。

5) 额定数据适用于直流母线电压 600 至 720 V DC。

6) 连接抱闸的电缆横截面积为 2 × 1.5 mm²。

7) 仅至 AH 100。

SIMOTICS 伺服电机

适用于 SINAMICS S120 的 SIMOTICS S 同步电机

SIMOTICS S-1FT7 紧凑型 – 自然冷却

选型和订购数据

额定转速	轴高	额定功率	静态转矩	额定转矩	额定电流	同步电机 SIMOTICS S-1FT7 紧凑型	极对数	转动惯量 转子 (无抱闸)	重量 (无抱闸)
n_N	SH	P_N 当 $\Delta T=100\text{ K}$	M_0 在 $\Delta T=100\text{ K}$	M_N 当 $\Delta T=100\text{ K}$	I_N 当 $\Delta T=100\text{ K}$	产品编号	p	J	m
rpm		kW	Nm	Nm	A			10^{-4} kgm^2	kg
SIMOTICS S-1FT7 紧凑型, 适用于直流母线电压 DC 510 ... 720 V – 自然冷却									
3000	48	0.85	3	2.7	2.1	1FT7042-5AF7-1 ■■■	3	2.81	4.6
		1.35	5	4.3	2.6	1FT7044-5AF7-1 ■■■	3	5.43	7.2
		1.76	7	5.6	3.5	1FT7046-5AF7-1 ■■■	3	7.52	9.3
63	1.7	2.39	6	5.4	3.9	1FT7062-5AF7-1 ■■■	5	7.36	7.1
		2.92	9	7.6	5.2	1FT7064-5AF7-1 ■■■	5	11.9	9.7
		3.42	12	9.3	7.2	1FT7066-5AF7-1 ■■■	5	16.4	12.3
		3.42	15	10.9	6.7	1FT7068-5AF7-1 ■■■	5	23.2	16.3
80	3.24	4.55	13	10.3	6.6	1FT7082-5AF7-1 ■■■	5	26.5	14
		5.65	20	14.5	8.5	1FT7084-5AF7-1 ■■■	5	45.1	20.8
		5.65	28	18	11	1FT7086-5AF7-1 ■■■	5	63.6	27.5
100	6.28	8.8	30	20	12	1FT7102-5AF7-1 ■■■	5	91.4	26.1
		6.28	50	28	15	1FT7105-5AF7-1 ■■■	5	178	44.2
		6.28	70	20	12	1FT7108-5AF7-1 ■■■	5	248	59
132	8.48	90	27	14	1FT7132-5AF7-1 ■■■	4	459	77	

带 DRIVE-CLiQ 接口:

法兰:	经典型 (兼容 1FT6/1FK7) 缩进型 (更紧凑) ⁶⁾	1 0	
编码器:	编码器 AS24DQI		RJ45 信号端口 M17 信号端口
	编码器 AM24DQI		RJ45 信号端口 M17 信号端口

不带 DRIVE-CLiQ 接口:

法兰:	经典型 (兼容 1FT6/1FK7) 缩进型 (更紧凑) ⁶⁾	4 5	
编码器:	IC2048S/R 编码器 AM2048S/R 编码器		M23 信号端口 M23 信号端口

连接器输出方向:

连接器尺寸 1 和 1.5	可旋转连接器	1
连接器尺寸 3 ¹⁾	横向右侧 横向左侧 轴向非驱动端 轴向驱动端	1 2 3 4

接线盒/
进线方式:¹⁾

顶部/横向从右侧	5
顶部/横向从左侧	6
顶部/轴向从非驱动端	7
顶部/轴向从驱动端	8

轴伸:

滑键和键槽
滑键和键槽
滑键和键槽
滑键和键槽
光轴
光轴
光轴
光轴

轴精度和法兰精度:

公差 N
公差 N
公差 R
公差 R
公差 N
公差 N
公差 R
公差 R

抱闸:

无
带有
无
带有
无
带有
无
带有

振动强度:

A 级
A 级
A 级
等级 R
等级 R
等级 R

防护等级:

IP64
IP65
IP67
IP64
IP65
IP67

A
B
D
E
G
H
K
L0
1
2
3
4
5

SIMOTICS 伺服电机

适用于 SINAMICS S120 的 SIMOTICS S 同步电机

SIMOTICS S-1FT7 紧凑型 – 自然冷却

电机型号 (接前表)	效率 ²⁾ η %	静态电流 I_0 对于 M_0 $\Delta T=100$ K A	计算功率 $P_{\text{calc}} =$ $M_0 \times n_N / 9550$ P_{calc} 对于 M_0 $\Delta T=100$ K kW	SINAMICS S120 电机模块		完全屏蔽型电源电缆 通过电源连接器连接电机 (和抱闸)		
				额定 输出电流 ³⁾ I_N A	书本型 内部风冷 其他组件 参见 SINAMICS S120 驱动系统 产品编号	电源连接器	电缆横截面 ⁴⁾ mm ²	预装配电缆 产品编号
1FT7042-5AF7...	92	2.1	0.94	3	6SL3120-TE13-0AD.	1	4 × 1.5	6FX002-5N06-....
1FT7044-5AF7...	92	2.8	1.57	3	6SL3120-TE13-0AD.	1	4 × 1.5	6FX002-5N06-....
1FT7046-5AF7...	92	4	2.2	5	6SL3120-TE15-0AD.	1	4 × 1.5	6FX002-5N06-....
1FT7062-5AF7...	91	3.9	1.88	5	6SL3120-TE15-0AD.	1	4 × 1.5	6FX002-5N06-....
1FT7064-5AF7...	93	5.7	2.83	9	6SL3120-TE21-0AD.	1	4 × 1.5	6FX002-5N06-....
1FT7066-5AF7...	92	8.4	3.77	9	6SL3120-TE21-0AD.	1	4 × 1.5	6FX002-5N06-....
1FT7068-5AF7...	92	8.3	4.71	9	6SL3120-TE21-0AD.	1	4 × 1.5	6FX002-5N06-....
1FT7082-5AF7...	93	7.6	4.08	9	6SL3120-TE21-0AD.	1	4 × 1.5	6FX002-5N06-....
1FT7084-5AF7...	93	11	6.28	18	6SL3120-TE21-8AD.	1	4 × 1.5	6FX002-5N06-....
1FT7086-5AF7...	93	15.5	8.8	18	6SL3120-TE21-8AD.	1.5	4 × 2.5	6FX002-5N36-....
1FT7102-5AF7...	93	18	9.42	18	6SL3120-TE21-8AD.	1.5	4 × 2.5	6FX002-5N36-....
1FT7105-5AF7...	94	26	15.71	30	6SL3120-1TE23-0AD.	1.5	4 × 4	6FX002-5N46-....
1FT7108-5AF7...	93	36	21.99	45	6SL3120-1TE24-5AA.	1.5	4 × 6	6FX002-5N54-....
1FT7132-5AF7...	94	43.5	28.27	45	6SL3120-1TE24-5AA.	3	4 × 10	6FX002-5N14-....

电机模块: 单轴电机模块	1	电源电缆: MOTION-CONNECT 800PLUS	8
双轴电机模块	2	MOTION-CONNECT 500	5
版本		无抱闸线	C
		有抱闸线 ⁵⁾	D
		长度代码

电缆信息
参见 MOTION-CONNECT 接线系统

1) 连接器尺寸 3 不可旋转。备用接线盒仅适用于连接器尺寸 3。

2) 连续运行时的最佳能效。

3) 在缺省的脉冲频率下。

4) 在环境温度 40 °C 下采用连续工作制时，电源电缆的载流能力符合 EN 60204-1 中的布线方式 C。

5) 连接抱闸的电缆横截面积为 2 × 1.5 mm²。

6) 仅至 AH 100。

SIMOTICS 伺服电机

适用于 SINAMICS S120 的 SIMOTICS S 同步电机

SIMOTICS S-1FT7 紧凑型 – 自然冷却

电机型号 (接前表)	效率 ⁵⁾ η %	静态电流 I_0 对于 M_0 $\Delta T=100$ K A	计算功率 $P_{\text{calc}} =$ $M_0 \times n_N / 9550$ P_{calc} 对于 M_0 $\Delta T=100$ K kW	SINAMICS S120 电机模块		完全屏蔽型电源电缆 通过电源连接器连接电机 (和抱闸)		
				额定 输出电流 ⁶⁾ I_N A	书本型 内部风冷 其他组件 参见 SINAMICS S120 驱动系统 产品编号	电源连接器	电缆横截面 ⁷⁾	预装配电缆
						尺寸	mm ²	产品编号
1FT7046-5AH7...	90	8.1	3.3	9	6SL3120-TE21-0AD.	1	4 × 1.5	6FX002-5N06-....
1FT7066-5AH7...	90	13.6	5.65	18	6SL3120-TE21-8AD.	1	4 × 1.5	6FX002-5N06-....
1FT7082-5AH7...	93	12.3	6.13	18	6SL3120-TE21-8AD.	1	4 × 1.5	6FX002-5N06-....
1FT7084-5AH7...	93	15.6	9.42	18	6SL3120-TE21-8AD.	1.5	4 × 2.5	6FX002-5N36-....
1FT7086-5AH7...	91	22.4	13.19	30	6SL3120-1TE23-0AD.	1.5	4 × 4	6FX002-5N46-....
1FT7034-5AK7...	90	2.7	1.26	3	6SL3120-TE13-0AD.	1	4 × 1.5	6FX002-5N06-....
1FT7036-5AK7...	90	4.0	1.88	5	6SL3120-TE15-0AD.	1	4 × 1.5	6FX002-5N06-....
1FT7042-5AK7...	91	3.9	1.88	5	6SL3120-TE15-0AD.	1	4 × 1.5	6FX002-5N06-....
1FT7044-5AK7...	91	5.7	3.14	9	6SL3120-TE21-0AD.	1	4 × 1.5	6FX002-5N06-....
1FT7062-5AK7...	90	8.4	3.77	9	6SL3120-TE21-0AD.	1	4 × 1.5	6FX002-5N06-....
1FT7064-5AK7...	91	9	5.65	9	6SL3120-TE21-0AD.	1	4 × 1.5	6FX002-5N06-....

电机模块:

单轴电机模块 1
双轴电机模块 2

版本

电源电缆:

MOTION-CONNECT 800PLUS 8
MOTION-CONNECT 500 5

无抱闸线
有抱闸线⁷⁾ 8
C
D

长度代码

电缆信息
参见 MOTION-CONNECT 接线系统

1) 这些值针对的是 $n = 3500$ rpm。

2) 这些值针对的是 $n = 4000$ rpm。

3) 这些值针对的是 $n = 4500$ rpm。

4) 这些值针对的是 $n = 5500$ rpm。

5) 连续运行时的最佳能效。

6) 在缺省的脉冲频率下。

7) 在环境温度 40 °C 下采用连续工作制时，电源电缆的载流能力符合 EN 60204-1 中的布线方式 C。

8) 连接抱闸的电缆横截面积为 2×1.5 mm²。

SIMOTICS 伺服电机

适用于 SINAMICS S120 的 SIMOTICS S 同步电机

SIMOTICS S-1FT7 紧凑型 – 强制风冷

选型和订购数据

额定转速	轴高	额定功率	静态转矩	额定转矩	额定电流	同步电机 SIMOTICS S-1FT7 紧凑型	极对数	转动惯量 转子 (无抱闸)	重量 (无抱闸)
n_N	SH	P_N 在 $\Delta T=100\text{ K}$	M_0 在 $\Delta T=100\text{ K}$	M_N 在 $\Delta T=100\text{ K}$	I_N 在 $\Delta T=100\text{ K}$	产品编号	p	J	m
rpm		kW	Nm	Nm	A			10^{-4} kgm^2	kg
SIMOTICS S-1FT7 紧凑型, 适用于直流母线电压 DC 510 ... 720 V – 强制通风									
2000	80	5.0	27	24	13.5	1FT7084-5SC7-1 ■ ■ ■ ■	5	45	25
		6.7	36	32	17	1FT7086-5SC7-1 ■ ■ ■ ■	5	64	36
	100	11.7	65	56	29	1FT7105-5SC7-1 ■ ■ ■ ■	5	178	50
		15.3	91	73	33	1FT7108-5SC7-1 ■ ■ ■ ■	5	248	64
3000	80	7.2	27	23	18.5	1FT7084-5SF7-1 ■ ■ ■ ■	5	45	25
		9.1	36	29	24	1FT7086-5SF7-1 ■ ■ ■ ■	5	64	36
	100	15.1	65	48	35	1FT7105-5SF7-1 ■ ■ ■ ■	5	178	50
		18.8	91	60	38	1FT7108-5SF7-1 ■ ■ ■ ■	5	248	64
4500	80	9.9	27	21	24.5	1FT7084-5SH7-1 ■ ■ ■ ■	5	45	25
		11.8	36	25	25	1FT7086-5SH7-1 ■ ■ ■ ■	5	64	36

带 DRIVE-CLiQ 接口:

法兰:	经典型 (兼容 1FT6/1FK7)	1	B
	缩进型 (更紧凑)	0	
编码器:	编码器 AS24DQI	RJ45 信号端口	C
	编码器 AM24DQI	RJ45 信号端口	

不带 DRIVE-CLiQ 接口:

法兰:	经典型 (兼容 1FT6/1FK7)	4	N
	缩进型 (更紧凑)	5	
编码器:	IC2048S/R 编码器	M23 信号端口	M
	AM2048S/R 编码器	M23 信号端口	

连接器输出方向:

连接器尺寸 1 和 1.5	可旋转连接器	1
连接器尺寸 3 ¹⁾	横向右侧	1
	横向左侧	2
	轴向非驱动端	3
	轴向驱动端	4

接线盒/
进线方式:¹⁾

顶部/横向从右侧	5
顶部/横向从左侧	6
顶部/轴向从非驱动端	7
顶部/轴向从驱动端	8

轴伸:

轴伸:	轴精度和法兰精度:	抱闸:	
滑键	公差 N	无	A
滑键	公差 N	带有	
滑键	公差 R	无	D
滑键	公差 R	带有	
光轴	公差 N	无	G
光轴	公差 N	带有	
光轴	公差 R	无	K
光轴	公差 R	带有	

振动强度:

振动强度:	防护等级: ²⁾	
A 级	IP64	0
A 级	IP65	1
等级 R	IP64	3
等级 R	IP65	4

SIMOTICS 伺服电机

适用于 SINAMICS S120 的 SIMOTICS S 同步电机

SIMOTICS S-1FT7 紧凑型 – 强制风冷

电机型号 (接前表)	效率 ³⁾ η %	静态电流 I_0 对于 M_0 $\Delta T=100$ K A	计算功率 $P_{\text{calc}} =$ $M_0 \times n_N / 9550$ P_{calc} 对于 M_0 $\Delta T=100$ K kW	SINAMICS S120 电机模块		完全屏蔽型电源电缆 通过电源连接器连接电机 (和抱闸)		
				额定 输出电流 ⁴⁾ I_N A	书本型 内部风冷 其他组件 参见 SINAMICS S120 驱动系统 产品编号	电源连接器	电缆横截面 ⁵⁾ mm ²	预装配 电缆 产品编号
1FT7084-5SC7...	93	15	5.7	18	6SL3120-1TE21-8AD.	1.5	4 × 1.5	6FX0002-5N26-....
1FT7086-5SC7...	93	19.5	7.5	30	6SL3120-1TE23-0AD.	1.5	4 × 2.5	6FX0002-5N36-....
1FT7105-5SC7...	93	31	13.6	45	6SL3120-1TE24-5AA.	1.5	4 × 6	6FX0002-5N54-....
1FT7108-5SC7...	93	39	19.1	45	6SL3120-1TE24-5AA.	1.5	4 × 10	6FX0002-5N64-....
1FT7084-5SF7...	94	21	8.5	30	6SL3120-1TE23-0AD.	1.5	4 × 2.5	6FX0002-5N36-....
1FT7086-5SF7...	93	29	11.3	30	6SL3120-1TE23-0AD.	1.5	4 × 6	6FX0002-5N56-....
1FT7105-5SF7...	94	45	20.4	45	6SL3120-1TE24-5AA.	3	4 × 10	6FX0002-5N14-....
1FT7108-5SF7...	94	57	28.6	60	6SL3120-1TE26-0AA.	3	4 × 16	6FX0002-5N23-....
1FT7084-5SH7...	94	30.5	12.7	30	6SL3120-1TE23-0AD.	1.5	4 × 6	6FX0002-5N56-....
1FT7086-5SH7...	93	34	17.0	45	6SL3120-1TE24-5AA.	1.5	4 × 6	6FX0002-5N54-....

电机模块: 单轴电机模块	1	
双轴电机模块	2	
版本		

电源电缆: MOTION-CONNECT 800PLUS	8	
MOTION-CONNECT 500	5	
无抱闸线		C
有抱闸线 ⁶⁾		D
长度代码	

电缆信息
参见 MOTION-CONNECT 接线系统

1) 连接器尺寸 3 不可旋转。备用接线盒仅适用于连接器尺寸 3。

2) 防护等级针对的是电机，内置风扇满足防护等级 IP54 的要求。

3) 连续运行时的最佳能效。

4) 在缺省的脉冲频率下。

5) 在环境气温 40 °C 下采用连续工作制时，电源电缆的载流能力符合 EN 60204-1 中的布线方式 C。

6) 连接抱闸的电缆横截面积为 2 × 1.5 mm²。

SIMOTICS 伺服电机

适用于 SINAMICS S120 的 SIMOTICS S 同步电机

SIMOTICS S-1FT7 紧凑型 – 水冷

选型和订购数据

额定转速	轴高	额定功率	静态转矩	额定转矩	额定电流	同步电机 SIMOTICS S-1FT7 紧凑型	极对数	转动惯量 转子 (无抱闸)	重量 (无抱闸)
n_N	SH	P_N 当 $\Delta T=100$ K	M_0 在 $\Delta T=100$ K	M_N 当 $\Delta T=100$ K	I_N 当 $\Delta T=100$ K	产品编号	p	J	m
rpm		kW	Nm	Nm	A			10^{-4} kgm ²	kg
SIMOTICS S-1FT7 紧凑型, 适用于直流母线电压 DC 510 ... 720 V – 水冷									
1500	100	7.9	50	50	20.3	1FT7102-5WB7-1 ■ ■ ■ ■	5	98.9	36.6
		14.1	90	90	29.5	1FT7105-5WB7-1 ■ ■ ■ ■	5	191	54.8
		19.6	125	125	40.3	1FT7108-5WB7-1 ■ ■ ■ ■	5	265	68.6
2000	80	4.4	21	21	11	1FT7082-5WC7-1 ■ ■ ■ ■	5	28.9	20.7
		7.33	35	35	17	1FT7084-5WC7-1 ■ ■ ■ ■	5	48.3	27.5
		10.5	50	50	24	1FT7086-5WC7-1 ■ ■ ■ ■	5	67.8	34.1
	100	10.4	50	49.5	29.3	1FT7102-5WC7-1 ■ ■ ■ ■	5	98.9	36.6
		18.8	90	90	40.8	1FT7105-5WC7-1 ■ ■ ■ ■	5	191	54.8
		26.2	125	125	47.5	1FT7108-5WC7-1 ■ ■ ■ ■	5	265	69.6

带 DRIVE-CLiQ 接口:

法兰:	经典型 (兼容 1FT6/1FK7)		
	缩进型 (更紧凑)		
编码器:	编码器 AS24DQI	RJ45 信号端口	
		M17 信号端口	
	编码器 AM24DQI	RJ45 信号端口	
		M17 信号端口	

不带 DRIVE-CLiQ 接口:

法兰:	经典型 (兼容 1FT6/1FK7)		
	缩进型 (更紧凑)		
编码器:	IC2048S/R 编码器	M23 信号端口	
	AM2048S/R 编码器	M23 信号端口	

连接器输出方向:

连接器尺寸 1 和 1.5	可旋转连接器
连接器尺寸 3 ¹⁾	横向右侧 横向左侧 轴向非驱动端 轴向驱动端

接线盒/
进线方式: ¹⁾

顶部/横向从右侧
顶部/横向从左侧
顶部/轴向从非驱动端
顶部/轴向从驱动端

轴伸:

滑键和键槽
滑键和键槽
滑键和键槽
滑键和键槽
光轴
光轴
光轴
光轴

轴精度和法兰精度:

公差 N
公差 N
公差 R
公差 R
公差 N
公差 N
公差 R
公差 R

抱闸:

无
带有
无
带有
无
带有
无
带有

振动强度:

A 级
A 级
A 级
等级 R
等级 R
等级 R

防护等级:

IP64
IP65
IP67
IP64
IP65
IP67

1
0
B
K
C
L
4
5
N
M
1
1
2
3
4
5
6
7
8
A
B
D
E
G
H
K
L
0
1
2
3
4
5

SIMOTICS 伺服电机

适用于 SINAMICS S120 的 SIMOTICS S 同步电机

SIMOTICS S-1FT7 紧凑型 – 水冷

电机型号 (接前表)	效率 ²⁾ η %	静态电流 I_0 对于 M_0 $\Delta T=100$ K A	计算功率 $P_{\text{calc}} =$ $M_0 \times n_N / 9550$ P_{calc} 对于 M_0 $\Delta T=100$ K kW	SINAMICS S120 电机模块		完全屏蔽型电源电缆 通过电源连接器连接电机 (和抱闸)		
				额定 输出电流 ³⁾ I_N A	书本型 内部风冷 其他组件 参见 SINAMICS S120 驱动系统 产品编号	电源连接器	电缆横截面 ⁴⁾ mm ²	预装配电缆 产品编号
1FT7102-5WB7...	93	17.8	7.9	18	6SL3120-TE21-8AD.	1.5	4 × 2.5	6FX002-5N36-....
1FT7105-5WB7...	94	28	14.1	30	6SL3120-1TE23-0AD.	1.5	4 × 4	6FX002-5N46-....
1FT7108-5WB7...	94	39	19.6	45	6SL3120-1TE24-5AA.	1.5	4 × 10	6FX002-5N64-....
1FT7082-5WC7...	93	10.7	4.4	18	6SL3120-TE21-8AD.	1.5	4 × 1.5	6FX002-5N26-....
1FT7084-5WC7...	94	16.5	7.3	18	6SL3120-TE21-8AD.	1.5	4 × 2.5	6FX002-5N36-....
1FT7086-5WC7...	94	23	10.5	30	6SL3120-1TE23-0AD.	1.5	4 × 4	6FX002-5N46-....
1FT7102-5WC7...	94	25.5	10.5	30	6SL3120-1TE23-0AD.	1.5	4 × 4	6FX002-5N46-....
1FT7105-5WC7...	94	39	18.8	45	6SL3120-1TE24-5AA.	1.5	4 × 10	6FX002-5N64-....
1FT7108-5WC7...	95	45.3	26.2	45	6SL3120-1TE24-5AA.	3	4 × 10	6FX002-5S14-....

电机模块: 单轴电机模块	1	
双轴电机模块	2	
版本		

电源电缆: MOTION-CONNECT 800PLUS	8	
MOTION-CONNECT 500	5	
无抱闸线 ⁵⁾		C
有抱闸线 ⁵⁾		D
长度代码	

电缆信息
参见 MOTION-CONNECT 接线系统

1) 连接器尺寸 3 不可旋转。备用接线盒仅适用于连接器尺寸 3。

2) 连续运行时的最佳能效。

3) 在缺省的脉冲频率下。

4) 在环境温度 40 °C 下采用连续工作制时，电源电缆的载流能力符合 EN 60204-1 中的布线方式 C。

5) 连接抱闸的电缆横截面积为 $2 \times 1.5 \text{ mm}^2$ 。

SIMOTICS 伺服电机

适用于 SINAMICS S120 的 SIMOTICS S 同步电机

SIMOTICS S-1FT7 紧凑型 – 水冷

选型和订购数据

额定转速	轴高	额定功率	静态转矩	额定转矩	额定电流	同步电机 SIMOTICS S-1FT7 紧凑型	极对数	转动惯量 转子 (无抱闸)	重量 (无抱闸)	
n_N	SH	P_N 当 $\Delta T=100\text{ K}$	M_0 在 $\Delta T=100\text{ K}$	M_N 当 $\Delta T=100\text{ K}$	I_N 当 $\Delta T=100\text{ K}$	产品编号	p	J	m	
rpm		kW	Nm	Nm	A			10^{-4} kgm^2	kg	
SIMOTICS S-1FT7 紧凑型, 适用于直流母线电压 DC 510 ... 720 V – 水冷										
3000	63	3.1	10	10	7.8	1FT7062-5WF7-1 ■■■	5	8.1	11	
		5	16	16	12.5	1FT7064-5WF7-1 ■■■	5	12.9	13.7	
		6.2	20	19.6	14.4	1FT7066-5WF7-1 ■■■	5	17.7	16.3	
		9.3	30	29.5	19.6	1FT7068-5WF7-1 ■■■	5	24.8	20.1	
	80	6.4	21	20.5	16	1FT7082-5WF7-1 ■■■	5	28.9	20.7	
		11	35	35	24.2	1FT7084-5WF7-1 ■■■	5	48.3	27.5	
		15.4	50	49	36	1FT7086-5WF7-1 ■■■	5	67.8	34.1	
	100	14.3	50	45.5	38.8	1FT7102-5WF7-1 ■■■	5	98.9	36.6	
		24.8	90	79	49.5	1FT7105-5WF7-1 ■■■	5	164	55.9	
		34.2	125	109	60	1FT7108-5WF7-1 ■■■	5	265	69.6	
	4500	63	9.1	20	19.4	20.8	1FT7066-5WH7-1 ■■■	5	17.7	16.3
			8.95	21	19	23.9	1FT7082-5WH7-1 ■■■	5	28.9	20.7
15.08			35	32	34.5	1FT7084-5WH7-1 ■■■	5	48.3	27.5	
20.3		50	43	38	1FT7086-5WH7-1 ■■■	5	67.8	34.1		
6000	63	5.8	10	9.2	12.7	1FT7062-5WK7-1 ■■■	5	8.1	11	
		8.9	16	14.2	20	1FT7064-5WK7-1 ■■■	5	12.9	13.7	

带 DRIVE-CLiQ 接口:

法兰:	经典型 (兼容 1FT6/1FK7) 缩进型 (更紧凑)	1 0	
编码器:	编码器 AS24DQI		RJ45 信号端口 M17 信号端口
	编码器 AM24DQI		RJ45 信号端口 M17 信号端口

不带 DRIVE-CLiQ 接口:

法兰:	经典型 (兼容 1FT6/1FK7) 缩进型 (更紧凑)	4 5	
编码器:	IC2048S/R 编码器 AM2048S/R 编码器		M23 信号端口 M23 信号端口

连接器输出方向:

连接器尺寸 1 和 1.5	可旋转连接器	1
连接器尺寸 3 ¹⁾	横向右侧	1
	横向左侧	2
	轴向非驱动端	3
	轴向驱动端	4

接线盒/
进线方式: ¹⁾

顶部/横向从右侧	5
顶部/横向从左侧	6
顶部/轴向从非驱动端	7
顶部/轴向从驱动端	8

轴伸:

滑键和键槽	
滑键和键槽	
滑键和键槽	
滑键和键槽	
光轴	
光轴	
光轴	
光轴	

轴精度和法兰精度:

公差 N	
公差 N	
公差 R	
公差 R	
公差 N	
公差 N	
公差 R	
公差 R	

抱闸:

无	
带有	
无	
带有	
无	
带有	
无	
带有	

振动强度:

A 级	
A 级	
A 级	
等级 R	
等级 R	
等级 R	

防护等级:

IP64	
IP65	
IP67	
IP64	
IP65	
IP67	

1
0
B
K
C
L
4
5
N
M
1
1
2
3
4
5
6
7
8
A
B
D
E
G
H
K
L
0
1
2
3
4
5

脚注参见下一页。

SIMOTICS 伺服电机

适用于 SINAMICS S120 的 SIMOTICS S 同步电机

SIMOTICS S-1FT7 紧凑型 – 水冷

电机型号 (接前表)	效率 ²⁾		静态电流 I_0 对于 M_0 $\Delta T=100\text{ K}$ A	计算功率 $P_{\text{calc}} =$ $M_0 \times n_N / 9550$ 对于 M_0 $\Delta T=100\text{ K}$ kW	SINAMICS S120 电机模块		完全屏蔽型电源电缆 通过电源连接器连接电机 (和抱闸)		
	η %	I_0 A			额定 输出电流 ³⁾ I_N A	书本型 内部风冷 其他组件 参见 SINAMICS S120 驱动系统 产品编号	电源连接器	电缆横截面 ⁴⁾ mm ²	预装配电缆 产品编号
1FT7062-5WF7...	91	7.4	3.1	9	6SL3120-TE21-0AD.	1	4 × 1.5	6FX002-5N06-....	
1FT7064-5WF7...	91	11.9	5.0	18	6SL3120-TE21-8AD.	1	4 × 1.5	6FX002-5N06-....	
1FT7066-5WF7...	91	14	6.3	18	6SL3120-TE21-8AD.	1	4 × 1.5	6FX002-5N06-....	
1FT7068-5WF7...	93	19	9.4	18 ⁵⁾	6SL3120-TE21-8AD.	1	4 × 2.5	6FX002-5N16-....	
1FT7082-5WF7...	94	16	6.6	18	6SL3120-TE21-8AD.	1.5	4 × 2.5	6FX002-5N36-....	
1FT7084-5WF7...	94	23	11.0	30	6SL3120-1TE23-0AD.	1.5	4 × 4	6FX002-5N46-....	
1FT7086-5WF7...	94	34	15.7	45	6SL3120-1TE24-5AA.	1.5	4 × 6	6FX002-5N54-....	
1FT7102-5WF7...	95	40	15.7	45	6SL3120-1TE24-5AA.	1.5	4 × 10	6FX002-5N64-....	
1FT7105-5WF7...	94	53.2	28.3	60	6SL3120-1TE26-0AA.	3	4 × 16	6FX002-5S23-....	
1FT7108-5WF7...	95	65	39.3	85	6SL3120-1TE28-5AA.	3	4 × 16	6FX002-5G23-....	
1FT7066-5WH7...	91	19.7	9.4	30	6SL3120-1TE23-0AD.	1	4 × 2.5	6FX002-5N16-....	
1FT7082-5WH7...	94	24	9.9	30	6SL3120-1TE23-0AD.	1.5	4 × 4	6FX002-5N46-....	
1FT7084-5WH7...	94	34.3	16.5	45	6SL3120-1TE24-5AA.	1.5	4 × 6	6FX002-5N54-....	
1FT7086-5WH7...	94	40.5	23.6	45	6SL3120-1TE24-5AA.	1.5	4 × 10	6FX002-5N64-....	
1FT7062-5WK7...	92	12.5	6.3	18	6SL3120-TE21-8AD.	1	4 × 1.5	6FX002-5N06-....	
1FT7064-5WK7...	92	20.2	10.1	30	6SL3120-1TE23-0AD.	1	4 × 2.5	6FX002-5N16-....	

电机模块: 单轴电机模块	1	电源电缆: MOTION-CONNECT 800PLUS MOTION-CONNECT 500	8
双轴电机模块	2		5
版本		无抱闸线 有抱闸线 ⁶⁾	C D
		长度代码

电缆信息
参见 MOTION-CONNECT 接线系统

1) 连接器尺寸 3 不可旋转。备用接线盒仅适用于连接器尺寸 3。

2) 连续运行时的最佳能效。

3) 在缺省的脉冲频率下。

4) 在环境温度 40 °C 下采用连续工作制时，电源电缆的载流能力符合 EN 60204-1 中的布线方式 C。

5) 通过给定的电机模块，电机在 $\Delta T = 100\text{ K}$ 的绕组温升条件下不能充分利用 M_0 。
如果使用额定输出更高的电机模块，则必须检查指定的电源电缆能否与这个更大的电机模块连接。

6) 连接抱闸的电缆横截面积为 $2 \times 1.5\text{ mm}^2$ 。

SIMOTICS 伺服电机

适用于 SINAMICS S120 的 SIMOTICS S 同步电机

SIMOTICS S-1FT7 高动态型 – 强制风冷/水冷

选型和订购数据

额定转速	轴高	额定功率	静态转矩	额定转矩	额定电流	同步电机 SIMOTICS S-1FT7 高动态型	极对数	转动惯量 转子 (无抱闸)	重量 (无抱闸)
n_N	SH	P_N 在 $\Delta T=100\text{ K}$	M_0 在 $\Delta T=100\text{ K}$	M_N 在 $\Delta T=100\text{ K}$	I_N 在 $\Delta T=100\text{ K}$	产品编号	p	J	m
rpm		kW	Nm	Nm	A			10^{-4} kgm^2	kg
SIMOTICS S-1FT7 高动态型, 适用于直流母线电压 DC 510 ... 720 V – 强制风冷									
3000	63	3.8	14	12	10.5	1FT7065-7SF7-1	5	6.4	19
		4.4	17	14	13	1FT7067-7SF7-1	5	8.3	23
	80	7.2	34	23	20	1FT7085-7SF7-1	5	20.7	34
		10.4	48	33	29	1FT7087-7SF7-1	5	27.4	42
4500	63	5.2	14	11	13.5	1FT7065-7SH7-1	5	6.4	19
		6.1	17	13	15	1FT7067-7SH7-1	5	8.3	23
	80	8.2	34	17.5	22.5	1FT7085-7SH7-1	5	20.7	34
		10.8	48	23	24	1FT7087-7SH7-1	5	27.4	43
SIMOTICS S-1FT7 高动态型, 适用于直流母线电压 DC 510 ... 720 V – 水冷									
3000	63	5.7	19	18	15	1FT7065-7WF7-1	5	6.4	16
		7.4	25	23.5	21	1FT7067-7WF7-1	5	8.3	22
	80	11.9	43	38	32	1FT7085-7WF7-1	5	20.7	32
		16.0	61	51	43	1FT7087-7WF7-1	5	27.4	41
4500	63	7.8	19	16.5	20	1FT7065-7WH7-1	5	6.4	16
		10.4	25	22	25	1FT7067-7WH7-1	5	8.3	22
	80	15.6	43	33	48	1FT7085-7WH7-1	5	20.7	32
		21.7	61	46	53	1FT7087-7WH7-1	5	27.4	41

带 DRIVE-CLiQ 接口:

法兰:	经典型 (兼容 1FT6/1FK7) 缩进型 (更紧凑)	1 0
编码器:	编码器 AS24DQI	RJ45 信号端口 M17 信号端口 (仅针对水冷)
	编码器 AM24DQI	RJ45 信号端口 M17 信号端口 (仅针对水冷)

不带 DRIVE-CLiQ 接口:

法兰:	经典型 (兼容 1FT6/1FK7) 缩进型 (更紧凑)	4 5
编码器:	IC2048S/R 编码器 AM2048S/R 编码器	M23 信号端口 M23 信号端口

连接器输出方向:

连接器尺寸 1 和 1.5	可旋转连接器	1
连接器尺寸 3 ¹⁾	横向右侧 横向左侧 轴向非驱动端 轴向驱动端	1 2 3 4

接线盒/
进线方式: ¹⁾

顶部/横向从右侧	5
顶部/横向从左侧	6
顶部/轴向从非驱动端	7
顶部/轴向从驱动端	8

轴伸:

滑键和键槽
滑键和键槽
滑键和键槽
滑键和键槽
光轴
光轴
光轴
光轴

轴精度和法兰精度:

公差 N
公差 N
公差 R
公差 R
公差 N
公差 N
公差 R
公差 R

抱闸:

无
带有
无
带有
无
带有
无
带有

振动强度:

A 级
A 级
A 级
等级 R
等级 R
等级 R

防护等级:

IP64
IP65
IP67 (仅适用于水冷)
IP64
IP65
IP67 (仅适用于水冷)

A
B
C
D
E
G
H
K
L0
1
2
3
4
5

脚注参见下一页。

SIMOTICS 伺服电机

适用于 SINAMICS S120 的 SIMOTICS S 同步电机

SIMOTICS S-1FT7 高动态型 – 强制风冷/水冷

电机型号 (接前表)	效率 ²⁾	静态电流	计算功率 $P_{\text{calc}} = M_0 \times n_N / 9550$	SINAMICS S120 电机模块		完全屏蔽型电源电缆 通过电源连接器连接电机 (和抱闸)		
	η %	I_0 对于 M_0 $\Delta T = 100 \text{ K}$ A	P_{calc} 对于 M_0 $\Delta T = 100 \text{ K}$ kW	额定 输出电流 ³⁾ I_N A	书本型 内部风冷 其他组件 参见 SINAMICS S120 驱动系统 产品编号	电源连接器	电缆横截面 ⁴⁾	预装配电缆
						尺寸	mm ²	产品编号
1FT7065-7SF7...	92	12	4.4	18	6SL3120-TE21-8AD.	1.5	4 × 1.5	6FX002-5N26-....
1FT7067-7SF7...	94	15	5.3	18	6SL3120-TE21-8AD.	1.5	4 × 1.5	6FX002-5N26-....
1FT7085-7SF7...	92	28	10.7	30	6SL3120-1TE23-0AD.	1.5	4 × 4	6FX002-5N46-....
1FT7087-7SF7...	93	40	15.1	45	6SL3120-1TE24-5AA.	1.5	4 × 10	6FX002-5N64-....
1FT7065-7SH7...	92	16	6.6	18	6SL3120-TE21-8AD.	1.5	4 × 2.5	6FX002-5N36-....
1FT7067-7SH7...	94	19	8.0	30	6SL3120-1TE23-0AD.	1.5	4 × 2.5	6FX002-5N36-....
1FT7085-7SH7...	92	40	16.0	45	6SL3120-1TE24-5AA.	1.5	4 × 10	6FX002-5N64-....
1FT7087-7SH7...	93	45	22.6	45	6SL3120-1TE24-5AA.	3	4 × 10	6FX002-5S14-....
1FT7065-7WF7...	92	16	6.0	18	6SL3120-TE21-8AD.	1.5	4 × 2.5	6FX002-5N36-....
1FT7067-7WF7...	94	22	7.9	30	6SL3120-1TE23-0AD.	1.5	4 × 4	6FX002-5N46-....
1FT7085-7WF7...	93	36	13.5	45	6SL3120-1TE24-5AA.	1.5	4 × 6	6FX002-5N54-....
1FT7087-7WF7...	94	51	19.2	60	6SL3120-1TE26-0AA.	3	4 × 16	6FX002-5S23-....
1FT7065-7WH7...	92	22	9.0	30	6SL3120-1TE23-0AD.	1.5	4 × 4	6FX002-5N46-....
1FT7067-7WH7...	94	28	11.8	30	6SL3120-1TE23-0AD.	1.5	4 × 4	6FX002-5N46-....
1FT7085-7WH7...	94	58	20.3	60	6SL3120-1TE26-0AA.	3	4 × 16	6FX002-5S23-....
1FT7087-7WH7...	94	67	28.7	85	6SL3120-1TE28-5AA.	3	4 × 25	6FX002-5DG33-....

电机模块:
单轴电机模块
双轴电机模块

1
2

版本

电源电缆:
MOTION-CONNECT 800PLUS
MOTION-CONNECT 500

8
5

无抱闸线
有抱闸线⁵⁾

C
D

长度代码

....

电缆信息

参见 MOTION-CONNECT 接线系统

1) 连接器尺寸 3 不可旋转。备用接线盒仅适用于连接器尺寸 3。

2) 连续运行时的最佳能效。

3) 在缺省的脉冲频率下。

4) 在环境气温 40 °C 下采用连续工作制时，电源电缆的载流能力符合 EN 60204-1 中的布线方式 C。

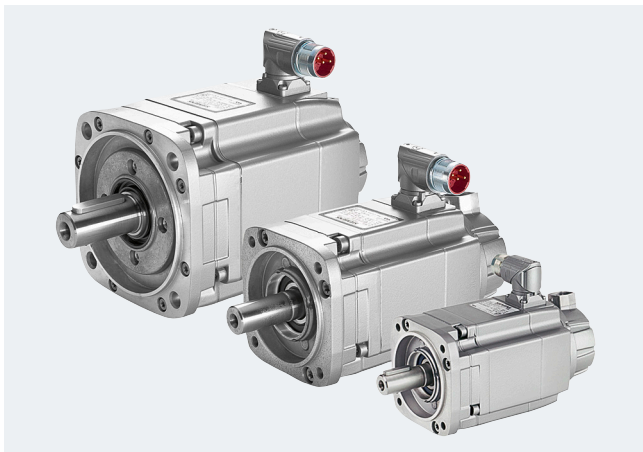
5) 连接抱闸的电缆横截面积为 2 × 1.5 mm²。

SIMOTICS 伺服电机

适用于 SINAMICS S120 的 SIMOTICS S 同步电机

SIMOTICS S-1FK7

概述



SIMOTICS S-1FK7 电机

SIMOTICS S-1FK7 电机是紧凑型永磁同步电机。1FK7 电机具有多种选件、减速装置和编码器及广泛的产品范围，能够最佳地用以替代任何应用，因此能够满足先进机械设备不断提升的要求。

1FK7 电机可以与 SINAMICSS120 驱动系统组合使用，以构建功能强大的系统。根据具体应用，可选择集成编码器系统来控制转速和位置。

此系列电机适合在不采用外部冷却的条件下工作，热量通过电机表面排出。1FK7 电机具有较高的过载能力。

优点

SIMOTICS S-1FK7 紧凑型电机：

- 功率密度极高、节省安装空间
- 可普遍用于各种应用
- 电机种类丰富

SIMOTICS S-1FK7 高动态型电机：

- 转子转动惯量小动态响应高

SIMOTICS S-1FK7 高惯量型电机：

- 较高或多变的负载惯量下控制性能稳定
- 在干扰补偿方面，最大限度降低了优化和调试的开销

应用范围

- 机床
- 机器人和机械手系统
- 木材、玻璃、陶瓷和石材加工
- 包装机械、塑料机械和纺织机械
- 印刷机
- 辅助轴

技术数据

SIMOTICS S-1FK7 紧凑型/高动态型/高惯量型	
电机类型	永磁同步电机
磁性材料	稀土磁性材料
冷却	自然冷却
温度监控	定子绕组中的温度传感器
定子绕组绝缘特性, 符合 EN 60034-1 (IEC 60034-1) 标准	温度等级 155 (F), 用于 40 °C (104 °F) 的环境温度下绕组温升 $\Delta T = 100$
结构类型, 符合 EN 60034-7 (IEC 60034-7)	IM B5 (IM V1、IM V3)
防护等级, 符合 EN 60034-5 (IEC 60034-5) 标准 ¹⁾	IP64 (可选 IP65)
驱动端轴伸, 符合 DIN 748-3 (IEC 60072-1) 标准	光轴, 可选配带滑键的轴 (半键平衡)
轴和法兰精度, 符合 DIN 42955 (IEC 60072-1) 标准 ²⁾	公差 N
振动强度, 符合 EN 60034-14 (IEC 60034-14)	A 级 直至额定转速
声压级 L_{pA} (1 m) 符合 DIN EN ISO 1680, 最大 公差 + 3 dB	
• 1FK701 ... 1FK704	55 dB
• 1FK706	65 dB
• 1FK708/1FK710	70 dB
接口	信号和功率的连接器
面漆 ³⁾	煤灰色 (RAL 7016)
第 2 块铭牌	单独封装
抱闸	可选配集成抱闸 (无反向间隙, 24 V DC)
认证	cURus

编码器系统无 DRIVE-CLiQ 接口

增量编码器	
编码器 IC2048S/R	增量式编码器 sin/cos 1 V_{pp} 2048 S/R 带 C/D 信号
绝对值编码器	
编码器 AM2048S/R	绝对值编码器 2048 S/R, 4096 转, 多圈
编码器 AM512S/R	绝对值编码器 512 S/R, 4096 转, 多圈
编码器 AM16S/R	绝对值编码器 16 S/R, 4096 转, 多圈
旋转变压器	
旋转变压器 多极	多极旋转变压器 (极对数与电机的极对数一致)
旋转变压器 2极	2 极旋转变压器

内置编码器系统带有 DRIVE-CLiQ 接口

单圈增量编码器/绝对值编码器 ⁴⁾	
编码器 IC22DQ	增量编码器 22 位 + 转子换相位置 11 位
编码器 AS24DQI	单圈绝对值编码器 24 位
编码器 AS20DQI	单圈绝对值编码器 20 位
多圈绝对值编码器	
编码器 AM24DQI	绝对值编码器 24 位 + 12 位多圈 (运行范围 4096 转)
编码器 AM20DQI/ AM20DQ	绝对值编码器 20 位 + 12 位多圈 (运行范围 4096 转)
编码器 AM15DQ	绝对值编码器 15 位 + 12 位多圈 (运行范围 4096 转)
旋转变压器	
旋转变压器 R15DQ	旋转变压器 15 位 (内部多极)
旋转变压器 R14DQ	旋转变压器 14 位 (内部 2 极)

S/R = 信号/转

¹⁾ 1FK701 只能提供 IP54 防护等级。²⁾ 轴伸径向跳动, 止口外圆和轴的同轴度, 以及轴端相对于法兰的垂直度。³⁾ 1FK702 标配无面漆。⁴⁾ 单圈绝对值编码器用以替代之前使用的增量编码器。

SIMOTICS 伺服电机

适用于 SINAMICS S120 的 SIMOTICS S 同步电机

SIMOTICS S-1FK7

选件

代码	说明
J..	安装 SP+ 行星减速箱 (参见伺服减速电机)
M03	适用于 2 区危险场所的版本, 符合 EN 50021/IEC 60079-15 标准
M39	适用于 22 区危险场所的版本, 符合 EN 50281/IEC 61241-1 标准
N05	可选轴伸尺寸
N16	耐化学腐蚀增强型
N24	加强版抱闸 ¹⁾
Q31	用金属铭牌替代不干胶标签
V..	安装 LP+ 行星减速箱 (参见伺服减速电机)
	面漆
K23	适应全球气候的特殊表面涂漆: 底漆和表面涂漆采用煤灰色 RAL 7016 ¹⁾
K23+X..	适应全球气候的特殊表面涂漆: 底漆和表面涂漆可在 X01 至 X27 之间选择
K24	底漆 (无面漆) ²⁾
X01	面漆: 墨黑色亚光 RAL 9005 ³⁾
X02	面漆: 乳白色 RAL 9001 ³⁾
X03	面漆: 淡橄榄绿色 RAL 6011 ³⁾
X04	面漆: 青灰色 RAL 7032 ³⁾
X05	面漆: 天蓝色 RAL 5015 ³⁾
X06	面漆: 亮象牙色 RAL 1015 ³⁾
X08	面漆: 适用于食品级应用 白铅灰色 RAL 9006 ³⁾
X27	面漆: 深珍珠灰色 RAL 9023 ³⁾

在订购一台带有选件的电机时, 必须在产品编号中补充 **-Z**。

N24

加强版抱闸

选择选件“加强版抱闸”可为 S-1FK7 电机配备比标配制动性能更高的抱闸 (相对于内置抱闸)。

选件“加强版抱闸”可用于以下 S-1FK7 电机:

- 1FK703.-2....-....;
- 1FK704.-2....-....; 1FK704.-3....-....;
- 1FK706.-2....-....; 1FK706.-3....-....;
- 1FK708.-2....-....; 1FK708.-3....-....; 1FK7086-4....-....;
- 1FK7101-2....-....; 1FK7101-3....-....;
- 1FK7103-2....-....; 1FK7103-3....-....;
- 1FK7105-2....-....; 1FK7105-3....-....;

提示:

在电机上使用加强版抱闸前, 请检查客户机床的机械系统在急停时是否能承受增大的力及力矩。

M03

适用于 2 区危险场所的规格 符合 IEC 60079-15 标准

在 2 类危险区域中, 很少产生易燃或易爆气体或烟雾, 或产生的时间很短暂。防护类型为 EEx nA II (无火花)。

在 EC 一致性声明 664.20038.02 的附录 610.40089.01 中, 详细说明了 1FK7 电机在 2 类危险区中运行时的特殊条件, 特别是允许运行转速的降低。

M39

适用于 22 区危险场所的规格 符合 IEC 61241-1 标准

在 22 类危险区域中, 很少产生易燃或可能爆炸的尘埃 (非导电尘埃), 或产生的时间很短暂。防护类型为 Ex 3D T 160 °C。

在 EC 一致性声明 664 20039.02 的附录 610.40090.01 中, 详细说明了 1FK7 电机在 22 类危险区中运行时的特殊条件。

对选件 M03 和 M39 的说明:

适用于危险场所的选件并非任何时候都可与其他电机选件组合使用。相关信息请见选型手册。

电机上带 DRIVE-CLiQ 接口的规格仅可用于带 RJ45 连接器的 DQI 编码器。带 SMI 的 DQ 编码器无法与选件 M03 或 M39 相组合。

¹⁾ 针对“加强版抱闸”选件必须订购一台带抱闸的 1FK7 电机 (第 15 位为 B 或 H)。

²⁾ 针对底漆必须订购 1FK702 电机 (第 16 位为 0 或 2)。

³⁾ 针对面漆必须订购 1FK702 电机 (第 16 位为 3 或 5)。

选件 (续)

N05

可选轴伸尺寸

为 S-1FK7 电机提供了以下可选的轴伸尺寸 (小尺寸)。

- 1FK703: 11 × 23 mm
- 1FK704: 14 × 30 mm
- 1FK706: 19 × 40 mm
- 1FK708: 24 × 50 mm
- 1FK710: 32 × 58 mm

提示:

配备选件 N05 的 S-1FK7 电机一般与相应 S-1FT5 电机的轴伸和法兰兼容。

特例: S-1FK706... 电机仅与 S-1FT506... 电机的轴伸兼容。

N16

耐化学腐蚀增强型

此规格通常应用于例如食品工业设备或机床。

该电机的涂漆 PS Premium 可耐受多种常用的清洁剂和消毒剂。

电机选件 N16 的其他特性:

- 4 个涂层
- 镀镍连接器

提示:

涂漆 PS Premium 经过多款工业清洁剂 (pH 值在 1.5 – 13 之间) 的测试。通过 ECOLAB Deutschland GmbH 公司的材料耐受性测试证明, 该漆面可以耐受酸性和碱性清洁产品以及消毒剂。

对于电机 S-1FK703 至 S-1FK710, 选件 N16 还提供以下编码器:

- AM20DQI (1FK7...-.....-R..)
绝对值编码器 20 位 + 12 位多圈, 带 DRIVE-CLiQ 接口
- AM24DQI (1FK7...-.....-C..)
绝对值编码器 24 位 + 12 位多圈, 带 DRIVE-CLiQ 接口
- AS24DQI (1FK7...-.....-B..)
单圈绝对值编码器 24 位
带 DRIVE-CLiQ 接口
- AM2048S/R (1FK7...-.....-E..)
绝对值编码器 2048 S/R, 4096 转, 多圈, 带 EnDat 接口
- 多极旋转变压器 (1FK7...-.....-S..)
- 双极旋转变压器 (1FK7...-.....-T..)

带 DRIVE-CLiQ 接口的电机与标准版电机的差异如下:

- 电机长度增加 5 mm, 安装长度与不带 DRIVE-CLiQ 接口的电机相同。
- 连接器配备了可旋转的肘状插头。
- 基于电机中心的干扰轮廓高度为 82 mm。
- 需要使用与标准版不同的信号电缆 (参见 MOTION-CONNECT 连接系统 > SIMOTICS S-1FT7/S-1FK7 电机的接线概览, 带 RJ45 接口或通过选件 N16 连接 SINAMICS S120)。

SIMOTICS 伺服电机

适用于 SINAMICS S120 的 SIMOTICS S 同步电机

SIMOTICS S-1FK7 紧凑型 – 自然冷却

选型和订购数据

额定转速	轴高	额定功率	静态转矩	额定转矩	额定电流	同步电机 SIMOTICS S-1FK7 紧凑型	极 对数	转动惯量 转子 (无抱闸)	重量 (无抱闸)
n_N	SH	P_N 在 $\Delta T=100\text{ K}$	M_0 在 $\Delta T=100\text{ K}$	M_N 在 $\Delta T=100\text{ K}$	I_N 在 $\Delta T=100\text{ K}$	产品编号	p	J	m
rpm		kW	Nm	Nm	A			10^{-4} kgm^2	kg

SIMOTICS S-1FK7 紧凑型, 适用于直流母线电压 DC 510 ... 720 V – 自然冷却

2000	48	0.6	3.0	2.8	1.55	1FK7042-2AC7-1-1-1-1-1	4	2.9	4.6
	63	1.1	6.0	5.3	2.95	1FK7060-2AC7-1-1-1-1-1	4	7.7	7.1
		1.5	8.5	7.0	2.65	1FK7062-2AC7-1-1-1-1-1	4	11.2	9.1
		1.9	11.0	8.9	4.4	1FK7063-2AC7-1-1-1-1-1	4	14.7	11.1
	80	2.1	12.0	10.0	4.4	1FK7081-2AC7-1-1-1-1-1	4	20	12.9
		2.6	16.0	12.5	6.3	1FK7083-2AC7-1-1-1-1-1	4	26	15.6
		3.1	20.0	15.0	6.7	1FK7084-2AC7-1-1-1-1-1	4	32.5	18.3
	100	3	18.0	14.5	7.1	1FK7100-2AC7-1-1-1-1-1	4	54	17.6
		4.3	27.0	20.5	9.7	1FK7101-2AC7-1-1-1-1-1	4	79	23.0
		5.2	36.0	25.0	11.0	1FK7103-2AC7-1-1-1-1-1	4	104	28.5
7.7		48.0	37.0	16.0	1FK7105-2AC7-1-1-1-1-1	4	154	39.0	
3000	48	0.8	3.0	2.6	2.0	1FK7042-2AF7-1-1-1-1-1	4	2.9	4.6
	63	1.5	6.0	4.7	3.7	1FK7060-2AF7-1-1-1-1-1	4	7.7	7.1
		1.9	8.5	6.0	4.0	1FK7062-2AF7-1-1-1-1-1	4	11.2	9.1
		2.3	11.0	7.3	5.6	1FK7063-2AF7-1-1-1-1-1	4	14.7	11.1
	80	2.1	8.0	6.8	4.4	1FK7080-2AF7-1-1-1-1-1	4	14.2	10.3
		2.7	12.0	8.7	6.8	1FK7081-2AF7-1-1-1-1-1	4	20	12.9
		3.3	16.0	10.5	7.2	1FK7083-2AF7-1-1-1-1-1	4	26	15.6
		3.1	20.0	10.0	6.5	1FK7084-2AF7-1-1-1-1-1	4	32.5	18.3
	100	3.8	18.0	12.0	8.0	1FK7100-2AF7-1-1-1-1-1	4	54	17.6
		4.9	27.0	15.5	11.6	1FK7101-2AF7-1-1-1-1-1	4	79	23.0
4.4		36.0	14.0	11.5	1FK7103-2AF7-1-1-1-1-1	4	104	28.5	
8.2		48.0	26.0	18.0	1FK7105-2AF7-1-1-1-1-1	4	154	39.0	

电机编码器系统 不带 DRIVE-CLiQ 接口:	IC2048S/R 编码器	4	A	
	AM2048S/R 编码器	4	E	
	多极旋转变压器	4	S	
	2 极旋转变压器	4	T	
电机编码器系统 带 DRIVE-CLiQ 接口:	编码器 AS24DQI	1	B	
	编码器 AM24DQI	1	C	
	编码器 AS20DQI	1	Q	
	编码器 AM20DQI	1	R	
	R15DQ 旋转变压器	1	U	
	R14DQ 旋转变压器	1	P	
轴伸:	滑键	轴精度和法兰精度:	抱闸:	A
				公差 N
	光轴	公差 N	无	B
				公差 N
防护等级:	IP64	IP65	IP65 和驱动端法兰 IP67	G
				H
	IP65	IP67	IP67	0
				1
				2

SIMOTICS 伺服电机

适用于 SINAMICS S120 的 SIMOTICS S 同步电机

SIMOTICS S-1FK7 紧凑型 – 自然冷却

电机型号 (接前表)	效率 ¹⁾		静态电流 I_0 对于 M_0 $\Delta T=100\text{ K}$ A	计算功率 $P_{\text{calc}} =$ $M_0 \times \eta_N / 9550$ 对于 M_0 $\Delta T=100\text{ K}$ kW	SINAMICS S120 电机模块		完全屏蔽型电源电缆		
	η %	I_0 A			P_{calc} kW	额定 输出电流 ²⁾ I_N A	书本型 内部风冷 其他组件 请参见“SINAMICS S120 驱动系统”一章 产品编号	功率插头	电缆横截面积 ³⁾ mm ²
					电网电压 3 AC 380 ... 480 V				
1FK7042-2AC71-...	88	1.6	0.6	3	6SL3120-TE13-0AD.	1	4 × 1.5	6FX002-5N06-....	
1FK7060-2AC71-...	90	3.15	1.3	3 ⁴⁾	6SL3120-TE13-0AD.	1	4 × 1.5	6FX002-5N06-....	
1FK7062-2AC71-...	90	3.0	1.8	3	6SL3120-TE13-0AD.	1	4 × 1.5	6FX002-5N06-....	
1FK7063-2AC71-...	91	5.3	2.3	5 ⁴⁾	6SL3120-TE15-0AD.	1	4 × 1.5	6FX002-5N06-....	
1FK7081-2AC71-...	93	5.0	2.5	5	6SL3120-TE15-0AD.	1	4 × 1.5	6FX002-5N06-....	
1FK7083-2AC71-...	93	7.5	3.4	9	6SL3120-TE21-0AD.	1	4 × 1.5	6FX002-5N06-....	
1FK7084-2AC71-...	93	8.5	4.2	9	6SL3120-TE21-0AD.	1	4 × 1.5	6FX002-5N06-....	
1FK7100-2AC71-...	92	8.4	3.8	9	6SL3120-TE21-0AD.	1	4 × 1.5	6FX002-5N06-....	
1FK7101-2AC71-...	93	12.3	5.7	18	6SL3120-TE21-8AD.	1.5	4 × 1.5	6FX002-5N26-....	
1FK7103-2AC71-...	93	14.4	7.5	18	6SL3120-TE21-8AD.	1.5	4 × 1.5	6FX002-5N26-....	
1FK7105-2AC71-...	93	20.0	10.1	30	6SL3120-1TE23-0AD.	1.5	4 × 2.5	6FX002-5N36-....	
1FK7042-2AF71-...	89	2.2	0.9	3	6SL3120-TE13-0AD.	1	4 × 1.5	6FX002-5N06-....	
1FK7060-2AF71-...	90	4.45	1.9	5	6SL3120-TE15-0AD.	1	4 × 1.5	6FX002-5N06-....	
1FK7062-2AF71-...	91	5.3	2.7	5 ⁴⁾	6SL3120-TE15-0AD.	1	4 × 1.5	6FX002-5N06-....	
1FK7063-2AF71-...	91	8.0	3.5	9	6SL3120-TE21-0AD.	1	4 × 1.5	6FX002-5N06-....	
1FK7080-2AF71-...	92	4.9	2.5	5	6SL3120-TE15-0AD.	1	4 × 1.5	6FX002-5N06-....	
1FK7081-2AF71-...	93	8.7	3.8	9	6SL3120-TE21-0AD.	1	4 × 1.5	6FX002-5N06-....	
1FK7083-2AF71-...	93	10.1	5	18	6SL3120-TE21-8AD.	1	4 × 1.5	6FX002-5N06-....	
1FK7084-2AF71-...	93	12.1	6.3	18	6SL3120-TE21-8AD.	1	4 × 1.5	6FX002-5N06-....	
1FK7100-2AF71-...	92	11.1	5.7	18	6SL3120-TE21-8AD.	1	4 × 1.5	6FX002-5N06-....	
1FK7101-2AF71-...	93	18.8	8.5	18 ⁴⁾	6SL3120-TE21-8AD.	1.5	4 × 2.5	6FX002-5N36-....	
1FK7103-2AF71-...	93	26.0	11.3	30	6SL3120-1TE23-0AD.	1.5	4 × 4	6FX002-5N46-....	
1FK7105-2AF71-...	94	31.0	15.1	30 ⁴⁾	6SL3120-1TE23-0AD.	1.5	4 × 6	6FX002-5N56-....	

电机模块:
单轴电机模块 1
双轴电机模块 2

版本

电源电缆:
MOTION-CONNECT 800PLUS 8
MOTION-CONNECT 500 5

无抱闸线
有抱闸线⁵⁾ C
D

长度代码

.....
电缆信息
参见 MOTION-CONNECT 接线系统

1) 连续运行时的最佳能效。

2) 在缺省的脉冲频率下。

3) 在环境温度 40 °C 下采用连续工作制时，电源电缆的载流能力符合 EN 60204-1 中的布线方式 C。

4) 通过使用指定的电机模块，电机无法以 M_0 (在 $\Delta T = 100\text{ K}$ 绕组超温条件下) 满负荷运转。如果使用额定值更高的电机模块，则必须检查指定的电源电缆能否与这个更大的电机模块连接。

5) 连接抱闸的电缆横截面积为 $2 \times 1.5\text{ mm}^2$ 。

SIMOTICS 伺服电机

适用于 SINAMICS S120 的 SIMOTICS S 同步电机

SIMOTICS S-1FK7 紧凑型 – 自然冷却

选型和订购数据

额定转速	轴高	额定功率	静态转矩	额定转矩	额定电流	同步电机 SIMOTICS S-1FK7 紧凑型	极 对数	转动惯量 转子 (无抱闸)	重量 (无抱闸)	
n_N	SH	P_N 在 $\Delta T=100\text{ K}$	M_0 在 $\Delta T=100\text{ K}$	M_N 在 $\Delta T=100\text{ K}$	I_N 在 $\Delta T=100\text{ K}$	产品编号	p	J	m	
rpm		kW	Nm	Nm	A			10^{-4} kgm^2	kg	
SIMOTICS S-1FK7 紧凑型, 适用于直流母线电压 DC 510 ... 720 V – 自然冷却										
4500	63	1.7	6.0	3.7	4.3	1FK7060-2AH7-1	4	7.7	7.1	
		1.4	8.5	3.0	3.3	1FK7062-2AH7-1	4	11.2	9.1	
		1.4	11.0	3.0	3.8	1FK7063-2AH7-1	4	14.7	11.1	
	80	2.1	8.0	4.5	4.8	1FK7080-2AH7-1	4	14.2	10.3	
		1.8	12.0	3.8	4.9	1FK7081-2AH7-1	4	20	12.9	
		1.4	16.0	3.0	3.6	1FK7083-2AH7-1	4	26	15.6	
6000	36	0.5	1.15	0.8	1.3	1FK7032-2AK7-1	3	0.65	2.7	
		0.6	1.6	1.0	1.3	1FK7034-2AK7-1	3	0.9	3.5	
	48	0.7	1.6	1.1	1.85	1FK7040-2AK7-1	4	1.6	3.2	
		0.9	3.0	1.5	2.5	1FK7042-2AK7-1	4	2.9	4.6	
	电机编码器系统		IC2048S/R 编码器				4	A		
	不带 DRIVE-CLiQ 接口:		AM2048S/R 编码器				4	E		
		多极旋转变压器				4	S			
		2 极旋转变压器				4	T			
电机编码器系统		编码器 AS24DQI				1	B			
带 DRIVE-CLiQ 接口:		编码器 AM24DQI				1	C			
		编码器 AS20DQI				1	Q			
		编码器 AM20DQI				1	R			
		R15DQ 旋转变压器				1	U			
		R14DQ 旋转变压器				1	P			
轴伸:		轴精度和法兰精度:		抱闸:						
滑键		公差 N		无				A		
滑键		公差 N		带有				B		
光轴		公差 N		无				G		
光轴		公差 N		带有				H		
防护等级:		IP64						0		
		IP65						1		
		IP65 和驱动端法兰 IP67						2		

SIMOTICS 伺服电机

适用于 SINAMICS S120 的 SIMOTICS S 同步电机

SIMOTICS S-1FK7 紧凑型 – 自然冷却

电机型号 (接前表)	效率 1)		计算功率 $P_{\text{calc}} = M_0 \times n_N / 9550$	SINAMICS S120 电机模块		完全屏蔽型电源电缆 通过功率插头连接电机 通过电源连接器		
	η	I_0 对于 M_0 $\Delta T = 100 \text{ K}$		额定 输出电流 2)	书本型 内部风冷 其他组件 请参见“SINAMICS S120 驱动系统”一章 产品编号	功率插头	电缆 横截面积 3)	预装配电缆
	%	A	kW	A		变量	mm ²	产品编号
电网电压 3 AC 380 ... 480 V								
1FK7060-2AH71-...	90	6.3	2.8	9	6SL3120-TE21-0AD.	1	4 × 1.5	6FX0002-5N06-....
1FK7062-2AH71-...	91	8.0	4	9	6SL3120-TE21-0AD.	1	4 × 1.5	6FX0002-5N06-....
1FK7063-2AH71-...	90	12.0	5.2	18	6SL3120-TE21-8AD.	1	4 × 1.5	6FX0002-5N06-....
1FK7080-2AH71-...	92	7.4	3.8	9	6SL3120-TE21-0AD.	1	4 × 1.5	6FX0002-5N06-....
1FK7081-2AH71-...	93	13.1	5.7	18	6SL3120-TE21-8AD.	1	4 × 1.5	6FX0002-5N06-....
1FK7083-2AH71-...	93	15.0	7.5	18	6SL3120-TE21-8AD.	1	4 × 1.5	6FX0002-5N06-....
1FK7032-2AK71-...	88	1.7	0.7	3	6SL3120-TE13-0AD.	1	4 × 1.5	6FX0002-5N06-....
1FK7034-2AK71-...	88	1.9	1	3	6SL3120-TE13-0AD.	1	4 × 1.5	6FX0002-5N06-....
1FK7040-2AK71-...	88	2.35	1	3	6SL3120-TE13-0AD.	1	4 × 1.5	6FX0002-5N06-....
1FK7042-2AK71-...	89	4.4	1.9	5	6SL3120-TE15-0AD.	1	4 × 1.5	6FX0002-5N06-....

电机模块:	1	2
单轴电机模块		
双轴电机模块		

版本	C	D
无抱闸线		
有抱闸线 ⁴⁾		

长度代码
电缆信息	
参见 MOTION-CONNECT 接线系统	

1) 连续运行时的最佳能效。

2) 在缺省的脉冲频率下。

3) 在环境温度 40 °C 下采用连续工作制时，电源电缆的载流能力符合 EN 60204-1 中的布线方式 C。

4) 连接抱闸的电缆横截面积为 2 × 1.5 mm²。

SIMOTICS 伺服电机

适用于 SINAMICS S120 的 SIMOTICS S 同步电机

SIMOTICS S-1FK7 紧凑型 – 自然冷却

选型和订购数据

额定转速	轴高	额定功率	静态转矩	额定转矩	额定电流	同步电机 SIMOTICS S-1FK7 紧凑型	极 对数	转动惯量 转子 (无抱闸)	重量 (无抱闸)
n_N	SH	P_N 在 $\Delta T=100\text{ K}$	M_0 在 $\Delta T=100\text{ K}$	M_N 在 $\Delta T=100\text{ K}$	I_N 在 $\Delta T=100\text{ K}$	产品编号	p	J	m
rpm		kW	Nm	Nm	A			10^{-4} kgm^2	kg
1FK7 紧凑型, 适用于直流母线电压 510 ... 720 V DC – 自然冷却									
6000	20	0.05	0.18	0.08	0.85	1FK7011-5AK7-1 ■ ■ ■ ■	4	0.064	0.9
		0.1	0.35	0.16	0.85	1FK7015-5AK7-1 ■ ■ ■ ■	4	0.083	1.1
	28	0.38	0.85	0.6	1.4	1FK7022-5AK7-1 ■ ■ ■ ■	3	0.28	1.8
电机编码器系统			IC2048S/R 编码器			4	A		
不带 DRIVE-CLiQ 接口:			AM512S/R 编码器 (仅适用于 1FK702)			4	H		
			编码器 AM16S/R			4	J		
			多极旋转变压器			4	S		
			2 极旋转变压器			4	T		
电机编码器系统			编码器 IC22DQ			1	D		
带 DRIVE-CLiQ 接口:			编码器 AM20DQ			1	L		
(仅适用于 1FK702) ¹⁾			编码器 AM15DQ			1	V		
			R15DQ 旋转变压器			1	U		
			R14DQ 旋转变压器			1	P		
轴伸:			轴精度和法兰精度:					A	
滑键			公差 N					B	
滑键			公差 N					G	
光轴			公差 N					H	
光轴			公差 N						
抱闸:									
无									
带有									
无									
带有									
防护等级:								0	
IP64 (仅适用于 1FK702)								2	
IP65 和驱动端法兰 IP67 (仅用于 1FK702)								3	
IP54 (仅适用于 1FK701), IP64 (仅适用于 1FK702)								5	
IP65 和驱动端法兰 IP67 (仅适用于 1FK702)									
面漆:									
无									
无									
带有									
带有									

¹⁾ 电机 1FK701 不配备 DRIVE-CLiQ 接口。
通过 SMC (电柜安装式编码器模块) 连接编码器系统。

SIMOTICS 伺服电机

适用于 SINAMICS S120 的 SIMOTICS S 同步电机

SIMOTICS S-1FK7 紧凑型 – 自然冷却

电机型号 (接前表)	效率 1)		计算功率 $P_{\text{calc}} = M_0 \times n_N / 9550$	SINAMICS S120 电机模块		完全屏蔽型电源电缆 通过功率插头连接电机 通过电源连接器			
	η	I_0 对于 M_0 $\Delta T = 100 \text{ K}$		I_N	额定 输出电流 2)	书本型 内部风冷 其他组件 请参见“SINAMICS S120 驱动系统”一章 产品编号	功率插头	电缆 横截面积 3)	预装配电缆
							变量	mm^2	产品编号
	%	A	kW	A					
				电网电压 3 AC 380 ... 480 V					
1FK7011-5AK71-...	62	1.5	0.1	3	6SL3120-TE13-0AD.	0.5	4 × 1.5	6FX5002-5DN26-....	
1FK7015-5AK71-...	68	1.5	0.2	3	6SL3120-TE13-0AD.	0.5	4 × 1.5	6FX5002-5DN26-....	
1FK7022-5AK71-...	86	1.8	0.5	3	6SL3120-TE13-0AD.	1	4 × 1.5	6FX0002-5N06-....	
				电机模块: 单轴电机模块 1 双轴电机模块 2		电源电缆: MOTION-CONNECT 800PLUS 8 MOTION-CONNECT 500 5			
				版本		无抱闸线 有抱闸线 4) C D			
						长度代码			
						电缆信息 参见 MOTION-CONNECT 接线系统			

1) 连续运行时的最佳能效。

2) 在缺省的脉冲频率下。

3) 在环境温度 40 °C 下采用连续工作制时，电源电缆的载流能力符合 EN 60204-1 中的布线方式 C。

4) 连接抱闸的电缆横截面积为 2 × 1.5 mm²。

SIMOTICS 伺服电机

适用于 SINAMICS S120 的 SIMOTICS S 同步电机

SIMOTICS S-1FK7 高动态型 – 自然冷却

选型和订购数据

额定转速	轴高	额定功率	静态转矩	额定转矩	额定电流	同步电机 SIMOTICS S-1FK7 高动态型	极 对数	转动惯量 转子 (无抱闸)	重量 (无抱闸)
n_N	SH	P_N 在 $\Delta T=100\text{ K}$	M_0 在 $\Delta T=100\text{ K}$	M_N 在 $\Delta T=100\text{ K}$	I_N 在 $\Delta T=100\text{ K}$	产品编号	p	J	m
rpm		kW	Nm	Nm	A			10^{-4} kgm^2	kg
SIMOTICS S-1FK7 高动态型, 适用于直流母线电压 DC 510 ... 720 V – 自然冷却									
2000	63	2.1	12.0	10.0	7.1	1FK7064-4CC7-1	3	7.5	15.4
	80	3.1	22.0	15.0	10.0	1FK7085-4CC7-1	4	22	23.0
		3.8	28.0	18.0	9.0	1FK7086-4CC7-1	4	22	23.0
3000	48	1.2	4.5	3.7	3.45	1FK7044-4CF7-1	3	1.26	7.4
	63	1.7	6.4	5.4	5.3	1FK7061-4CF7-1	3	4.1	9.5
		2.5	12.0	8.0	7.6	1FK7064-4CF7-1	3	7.5	15.4
	80	2	22.0	6.5	7.0	1FK7085-4CF7-1	4	22	23.0
		2	28.0	6.5	5.7	1FK7086-4CF7-1	4	22	23.0
4500	48	1.2	3.5	2.6	3.3	1FK7043-4CH7-1	3	1	6.0
		1.4	4.5	3.0	3.9	1FK7044-4CH7-1	3	1.26	7.4
	63	2	6.4	4.3	6.2	1FK7061-4CH7-1	3	4.1	9.5
		2.4	12.0	5.0	7.0	1FK7064-4CH7-1	3	7.5	15.4
		2	22.0	6.5	7.0	1FK7085-4CH7-1	4	22	23.0
6000	36	0.6	1.3	0.9	1.6	1FK7033-4CK7-1	3	0.25	3.0
	48	1.3	3.5	2.0	3.5	1FK7043-4CK7-1	3	1	6.0
电机编码器系统			IC2048S/R 编码器			4	A		
不带 DRIVE-CLiQ 接口:			AM2048S/R 编码器			4	E		
			多极旋转变压器			4	S		
			2 极旋转变压器			4	T		
电机编码器系统			编码器 AS24DQI			1	B		
带 DRIVE-CLiQ 接口:			编码器 AM24DQI			1	C		
			编码器 AS20DQI			1	Q		
			编码器 AM20DQI			1	R		
			R15DQ 旋转变压器			1	U		
			R14DQ 旋转变压器			1	P		
轴伸:			轴精度和法兰精度:			抱闸:			A B G H
滑键			公差 N			无			
滑键			公差 N			带有			
光轴			公差 N			无			
光轴			公差 N			带有			
防护等级:			IP64			0			
			IP65			1			
			IP65 和驱动端法兰 IP67			2			

SIMOTICS 伺服电机

适用于 SINAMICS S120 的 SIMOTICS S 同步电机

SIMOTICS S-1FK7 高动态型 – 自然冷却

电机型号 (接前表)	效率 1)		计算功率 $P_{\text{calc}} = M_0 \times n_N / 9550$	SINAMICS S120 电机模块		完全屏蔽型电源电缆 通过功率插头连接电机 通过电源连接器		
	η	I_0 对于 M_0 $\Delta T = 100 \text{ K}$		额定 输出电流 2)	书本型 内部风冷 其他组件 请参见“SINAMICS S120 驱动系统”一章 产品编号	功率插头	电缆 横截面积 3)	预装配电缆 产品编号
	%	A	kW	A		变量	mm ²	产品编号
电网电压 3 AC 380 ... 480 V								
1FK7064-4CC71-...	93	8.1	2.5	9	6SL3120-TE21-0AD.	1	4 × 1.5	6FX002-5N06-....
1FK7085-4CC71-...	92	13.5	4.6	18	6SL3120-TE21-8AD.	1	4 × 1.5	6FX002-5N06-....
1FK7086-4CC71-...	93	13.2	5.9	18	6SL3120-TE21-8AD.	1	4 × 1.5	6FX002-5N06-....
1FK7044-4CF71-...	91	4.0	1.4	5	6SL3120-TE15-0AD.	1	4 × 1.5	6FX002-5N06-....
1FK7061-4CF71-...	93	6.1	2	9	6SL3120-TE21-0AD.	1	4 × 1.5	6FX002-5N06-....
1FK7064-4CF71-...	93	10.8	3.8	18	6SL3120-TE21-8AD.	1	4 × 1.5	6FX002-5N06-....
1FK7085-4CF71-...	92	22.0	6.9	30	6SL3120-1TE23-0AD.	1.5	4 × 4	6FX002-5N46-....
1FK7086-4CF71-...	93	21.5	8.8	30	6SL3120-1TE23-0AD.	1.5	4 × 4	6FX002-5N46-....
1FK7043-4CH71-...	90	4.1	1.6	5	6SL3120-TE15-0AD.	1	4 × 1.5	6FX002-5N06-....
1FK7044-4CH71-...	91	5.4	2.1	9	6SL3120-TE21-0AD.	1	4 × 1.5	6FX002-5N06-....
1FK7061-4CH71-...	93	8.7	3	9	6SL3120-TE21-0AD.	1	4 × 1.5	6FX002-5N06-....
1FK7064-4CH71-...	93	15.0	5.7	18	6SL3120-TE21-8AD.	1	4 × 1.5	6FX002-5N06-....
1FK7033-4CK71-...	88	2.1	0.8	3	6SL3120-TE13-0AD.	1	4 × 1.5	6FX002-5N06-....
1FK7043-4CK71-...	90	5.6	2.2	9	6SL3120-TE21-0AD.	1	4 × 1.5	6FX002-5N06-....

电机模块:

单轴电机模块

1

双轴电机模块

2

版本

电源电缆:

MOTION-CONNECT 800PLUS

8

MOTION-CONNECT 500

5

无抱闸线

有抱闸线⁴⁾

C

D

长度代码

....

电缆信息

参见 MOTION-CONNECT 接线系统

1) 连续运行时的最佳能效。

2) 在缺省的脉冲频率下。

3) 在环境温度 40 °C 下采用连续工作制时，电源电缆的载流能力符合 EN 60204-1 中的布线方式 C。

4) 连接抱闸的电缆横截面积为 2 × 1.5 mm²。

SIMOTICS 伺服电机

适用于 SINAMICS S120 的 SIMOTICS S 同步电机

SIMOTICS S-1FK7 高惯量型 – 自然冷却

选型和订购数据

额定转速	轴高	额定功率	静态转矩	额定转矩	额定电流	同步电机 SIMOTICS S-1FK7 高惯量型	极 对数	转动惯量 转子 (无抱闸)	重量 (无抱闸)
n_N	SH	P_N 在 $\Delta T=100\text{ K}$	M_0 在 $\Delta T=100\text{ K}$	M_N 在 $\Delta T=100\text{ K}$	I_N 在 $\Delta T=100\text{ K}$	产品编号	p	J	m
rpm		kW	Nm	Nm	A			10^{-4} kgm^2	kg
SIMOTICS S-1FK7 高惯量型, 适用于直流母线电压 DC 510 ... 720 V – 自然冷却									
2000	80	3.1	20.0	15.0	6.7	1FK7084-3BC7-1	4	99	23.0
	100	3	18.0	14.5	7.1	1FK7100-3BC7-1	4	87	19.4
		4.3	27.0	20.5	9.7	1FK7101-3BC7-1	4	127	25.7
		5.2	36.0	25.0	11.0	1FK7103-3BC7-1	4	168	32.1
		7.7	48.0	37.0	16.0	1FK7105-3BC7-1	4	249	44.4
3000	63	1.5	6.0	4.7	3.7	1FK7060-3BF7-1	4	12.5	7.9
		1.9	8.5	6.0	4.0	1FK7062-3BF7-1	4	23.5	10.7
	80	2.7	12.0	8.7	6.8	1FK7081-3BF7-1	4	49	15.2
		3.1	20.0	10.0	6.5	1FK7084-3BF7-1	4	99	23.0
		4.9	27.0	15.5	11.6	1FK7101-3BF7-1	4	127	25.7
		4.4	36.0	14.0	11.5	1FK7103-3BF7-1	4	168	32.1
6000	48	0.9	3.0	1.5	2.5	1FK7042-3BK7-1	4	5.1	5.1
电机编码器系统			IC2048S/R 编码器			4	A		
不带 DRIVE-CLiQ 接口:			AM2048S/R 编码器			4	E		
电机编码器系统			编码器 AS24DQI			1	B		
带 DRIVE-CLiQ 接口:			编码器 AM24DQI			1	C		
			编码器 AS20DQI			1	Q		
			编码器 AM20DQI			1	R		
轴伸:			轴精度和法兰精度:			抱闸:			A B G H
滑键			公差 N			无			
滑键			公差 N			带有			
光轴			公差 N			无			
光轴			公差 N			带有			
防护等级:			IP64			0 1 2			
			IP65						
			IP65 和驱动端法兰 IP67						

SIMOTICS 伺服电机

适用于 SINAMICS S120 的 SIMOTICS S 同步电机

SIMOTICS S-1FK7 高惯量型 – 自然冷却

电机型号 (接前表)	效率 1)		计算功率 $P_{\text{calc}} = M_0 \times n_N / 9550$	SINAMICS S120 电机模块		完全屏蔽型电源电缆 通过功率插头连接电机 通过电源连接器		
	η	I_0 对于 M_0 $\Delta T = 100 \text{ K}$		额定 输出电流 2)	书本型 内部风冷 其他组件 请参见“SINAMICS S120 驱动系统”一章 产品编号	功率插头	电缆 横截面积 3)	预装配电缆
	%	A	A			变量	mm ²	产品编号
电网电压 3 AC 380 ... 480 V								
1FK7084-3BC71-...	93	8.5	4.2	9	6SL3120-TE21-0AD.	1	4 × 1.5	6FX002-5N06-....
1FK7100-3BC71-...	92	8.4	3.8	9	6SL3120-TE21-0AD.	1	4 × 1.5	6FX002-5N06-....
1FK7101-3BC71-...	93	12.3	5.7	18	6SL3120-TE21-8AD.	1.5	4 × 1.5	6FX002-5N26-....
1FK7103-3BC71-...	93	14.4	7.5	18	6SL3120-TE21-8AD.	1.5	4 × 1.5	6FX002-5N26-....
1FK7105-3BC71-...	93	20.0	10.1	30	6SL3120-1TE23-0AD.	1.5	4 × 2.5	6FX002-5N36-....
1FK7060-3BF71-...	90	4.45	1.9	5	6SL3120-TE15-0AD.	1	4 × 1.5	6FX002-5N06-....
1FK7062-3BF71-...	91	5.3	2.7	5	6SL3120-TE15-0AD.	1	4 × 1.5	6FX002-5N06-....
1FK7081-3BF71-...	93	8.7	3.8	9	6SL3120-TE21-0AD.	1	4 × 1.5	6FX002-5N06-....
1FK7084-3BF71-...	93	12.1	6.3	18	6SL3120-TE21-8AD.	1	4 × 1.5	6FX002-5N06-....
1FK7101-3BF71-...	93	18.8	8.5	18	6SL3120-TE21-8AD.	1.5	4 × 2.5	6FX002-5N36-....
1FK7103-3BF71-...	93	26.0	11.3	30	6SL3120-1TE23-0AD.	1.5	4 × 4	6FX002-5N46-....
1FK7042-3BK71-...	89	4.4	1.9	5	6SL3120-TE15-0AD.	1	4 × 1.5	6FX002-5N06-....

电机模块:
单轴电机模块
双轴电机模块

1
2

版本

电源电缆:

MOTION-CONNECT 800PLUS 8
MOTION-CONNECT 500 5

无抱闸线
有抱闸线 4)

C
D

长度代码

....

电缆信息

参见 MOTION-CONNECT 接线系统

1) 连续运行时的最佳能效。

2) 在缺省的脉冲频率下。

3) 在环境温度 40 °C 下采用连续工作制时，电源电缆的载流能力符合 EN 60204-1 中的布线方式 C。连接抱闸的电缆横截面积为 2 × 1.5 mm²。

4) 连接抱闸的电缆横截面积为 2 × 1.5 mm²。

SIMOTICS 伺服电机

适用于 SINAMICS S120 的 SIMOTICS S 同步电机

SIMOTICS S-1FK7 紧凑型 > 适用于功率模块 1 AC 230 V – 自然冷却

电机型号 (接前表)	效率 1)		计算功率 $P_{\text{calc}} = M_0 \times n_N / 9550$	SINAMICS S120 模块型		完全屏蔽型电源电缆 通过功率插头连接电机 通过电源连接器		
	η	I_0 对于 M_0 $\Delta T = 100 \text{ K}$		I_N	功率模块 PM240-2 风冷 其他组件 参见 SINAMICS S120 驱动系统 产品编号	功率插头	电缆 横截面积 3)	预装配电缆
	%	A	kW	A		变量	mm ²	产品编号
电网电压 1 AC 200 ... 240 V								
1FK7032-2AF21-...	85	1.7	0.4	3.0	6SL3210-1PB13-0 L0	1	4 × 1.5	6FX 002-5 G10-....
1FK7034-2AF21-...	85	1.9	0.5	3.0	6SL3210-1PB13-0 L0	1	4 × 1.5	6FX 002-5 G10-....
1FK7042-2AF21-...	88	3.95	0.9	5.5	6SL3210-1PB15-5 L0	1	4 × 1.5	6FX 002-5 G10-....
输入滤波器:				U		电源电缆:		
无				A		MOTION-CONNECT 800PLUS 8		
集成式						MOTION-CONNECT 500 5		
						无抱闸线		
						有抱闸线 4)		
						C		
						D		
						长度代码		
							
						电缆信息 参见 MOTION-CONNECT 接线系统		

1) 连续运行时的最佳能效。

2) 在缺省的脉冲频率下。

3) 在环境温度 40 °C 下采用连续工作制时，电源电缆的载流能力符合 EN 60204-1 中的布线方式 C。

4) 连接抱闸的电缆横截面积为 2 × 1.5 mm²。

SIMOTICS 伺服电机

适用于 SINAMICS S120 的 SIMOTICS S 同步电机

SIMOTICS S-1FK7 紧凑型 > 适用于功率模块 1 AC 230 V – 自然冷却

电机型号 (接前表)	效率 1)		计算功率 $P_{\text{calc}} = M_0 \times n_N / 9550$	SINAMICS S120 模块型		完全屏蔽型电源电缆 通过功率插头连接电机 通过电源连接器		
	η	I_0 对于 M_0 $\Delta T = 100 \text{ K}$		I_N	功率模块 PM240-2 风冷 其他组件 参见 SINAMICS S120 驱动系统 产品编号	功率插头	电缆 横截面积 3)	预装配电缆
	%	A	kW	A		变量	mm ²	产品编号
				电网电压 1 AC 200 ... 240 V				
1FK7011-5AK21-...	62	0.85	0.1	3.0	6SL3210-1PB13-0 L0	0.5	4 × 1.5	6FX5002-5DN30-....
1FK7015-5AK21-...	68	0.85	0.2	3.0	6SL3210-1PB13-0 L0	0.5	4 × 1.5	6FX5002-5DN30-....
1FK7022-5AK21-...	88	1.8	0.5	3.0	6SL3210-1PB13-0 L0	1	4 × 1.5	6FX 002-5 G10-....
				输入滤波器:		电源电缆:		
				无集成式		MOTION-CONNECT 800PLUS 8		
						MOTION-CONNECT 500 5		
						无抱闸线		
						有抱闸线 4)		
						长度代码		
						电缆信息 参见 MOTION-CONNECT 接线系统		

1) 连续运行时的最佳能效。

2) 在缺省的脉冲频率下。

3) 在环境温度 40 °C 下采用连续工作制时，电源电缆的载流能力符合 EN 60204-1 中的布线方式 C。

4) 连接抱闸的电缆横截面积为 2 × 1.5 mm²。

SIMOTICS 伺服电机

适用于 SINAMICS S120 的 SIMOTICS S 同步电机

SIMOTICS S-1FK7 高动态型 > 适用于功率模块 1 AC 230 V – 自然冷却

选型和订购数据

额定转速	轴高	额定功率	静态转矩	额定转矩	额定电流	同步电机 SIMOTICS S-1FK7 高动态型 适用于功率模块 1 AC 230 V 产品编号	极 对数	转动惯量 转子 (无抱闸)	重量 (无抱闸)
n_N	SH	P_N 在 $\Delta T=100$ K	M_0 在 $\Delta T=100$ K	M_N 在 $\Delta T=100$ K	I_N 在 $\Delta T=100$ K		p	J	m
rpm		kW	Nm	Nm	A			10^{-4} kgm ²	kg
SIMOTICS S-1FK7 高动态型, 适用于直流母线电压 DC 270 V ... 330 V – 自然冷却									
3000	36	0.4	1.3	1.2	2.05	1FK7033-4CF2-1 ■ ■ ■ ■	3	0.25	3.0
	48	0.9	3.3	3.0	3.7	1FK7043-4CF2-1 ■ ■ ■ ■	3	1	6.0
电机编码器系统 不带 DRIVE-CLiQ 接口:			IC2048S/R 编码器	4	A				
			AM2048S/R 编码器	4	E				
			多极旋转变压器	4	S				
			2 极旋转变压器	4	T				
电机编码器系统 带 DRIVE-CLiQ 接口:			编码器 AS24DQI	1	B				
			编码器 AM24DQI	1	C				
			编码器 AS20DQI	1	Q				
			编码器 AM20DQI	1	R				
			R15DQ 旋转变压器	1	U				
			R14DQ 旋转变压器	1	P				
轴伸:		轴精度和法兰精度:			抱闸:				
滑键		公差 N			无		A		
滑键		公差 N			带有		B		
光轴		公差 N			无		G		
光轴		公差 N			带有		H		
防护等级:			IP64				0		
			IP65				1		
			IP65 和驱动端法兰 IP67				2		

SIMOTICS 伺服电机

适用于 SINAMICS S120 的 SIMOTICS S 同步电机

SIMOTICS S-1FK7 高动态型 > 适用于功率模块 1 AC 230 V – 自然冷却

电机型号 (接前表)	效率 1)		静态电流 I_0 对于 M_0 $\Delta T=100$ K	计算功率 $P_{\text{calc}} =$ $M_0 \times \eta_N / 9550$	SINAMICS S120 模块型		完全屏蔽型电源电缆 通过功率插头连接电机 通过电源连接器		
	η	%			额定 输出电流 2)	功率模块 PM240-2 风冷 其他组件 参见 SINAMICS S120 驱动系统 产品编号	功率插头	电缆 横截面积 3)	预装配电缆
			A	kW	A		变量	mm ²	产品编号
					电网电压 1 AC 200 ... 240 V				
1FK7033-4CF21-...	86	2.1	0.4	0.4	3.0	6SL3210-1PB13-0 L0	1	4 × 1.5	6FX 002-5 G10-....
1FK7043-4CF21-...	88	3.9	1	1	5.5	6SL3210-1PB15-5 L0	1	4 × 1.5	6FX 002-5 G10-....
					输入滤波器:				
					无		U		
					集成式		A		
							电源电缆:		
							MOTION-CONNECT 800PLUS		
							MOTION-CONNECT 500		
							8		
							5		
							无抱闸线		
							有抱闸线 4)		
							C		
							D		
							长度代码		
								
							电缆信息		
							参见 MOTION-CONNECT 接线系统		

1) 连续运行时的最佳能效。

2) 在缺省的脉冲频率下。

3) 在环境温度 40 °C 下采用连续工作制时，电源电缆的载流能力符合 EN 60204-1 中的布线方式 C。

4) 连接抱闸的电缆横截面积为 $2 \times 1.5 \text{ mm}^2$ 。

SIMOTICS 伺服电机

适用于 SINAMICS S120 的 SIMOTICS S 同步电机

适用于 SIMOTICS S-1FT7/S-1FK7 电机的内置抱闸

概述

由于安全原因或为了满足工艺要求，许多驱动系统都需要采用带紧急停止功能的抱闸。

1FT7/1FK7 电机的永磁制动器或弹簧型单盘式制动器根据闭路电流原理进行工作。永磁铁的磁场将在制动电枢底板上施加拉力，也就是说，在零电流条件下，制动器闭合，电机轴停止。对制动器施加 24 V DC \pm 10% 的额定电压时，电流通过线圈，并产生反向磁场来抵消永磁铁的拉力，从而释放制动器。

在发生紧急停机或断电故障时，能够以最大开关操作能量执行约 2000 次制动操作，避免抱闸过度磨损（条件：最大外部转动惯量 = 电机转动惯量并且符合特定类型 n_{max} ）。

抱闸不属于工作抱闸器或安全抱闸器。

为了避免在工厂环境中产生开断过压和任何相关效应，抱闸电缆必须在外部与压敏电阻连接。通过功率插头或接线盒进行连接。

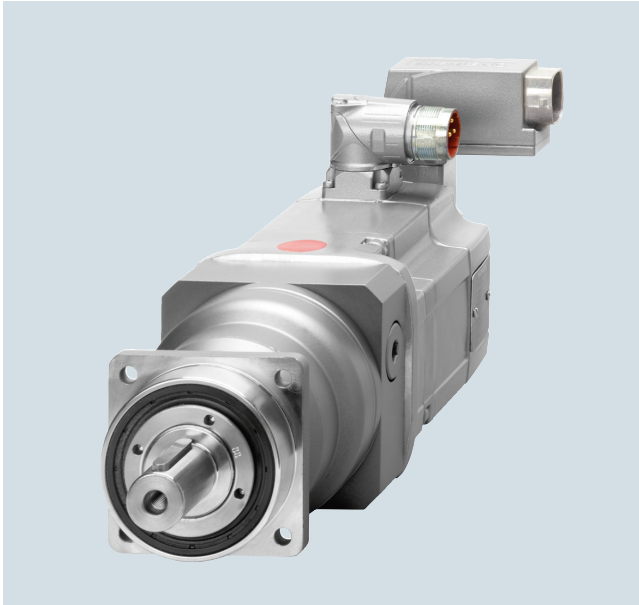
若与 SINAMICS S120 驱动系统连接，则已包含此过压保护。

技术参数

电机轴高 SH	型号	内置抱闸					
		抱闸扭矩 ¹⁾ Nm	直流电流 A	使用压敏电阻的 开启时间 ms	使用压敏电阻的 关闭时间 ms	转动惯量 10^{-4} kgm ²	每次制动操作的 最大开关操作能量 ($n = 3000$ rpm) J
SIMOTICS S-1FT7, 带永磁抱闸且无反向间隙, 以及带 N24 选件的 SIMOTICS S-1FK7							
36	1FT703	3	0.3	60	25	0.12	30
48	1FT704	8	0.6	90	30	0.87	270
63	1FT706	18	0.8	150	50	2.84	880
80	1FT708	48	1.0	220	65	15.4	1900
100	1FT710	85	1.6	250	70	27.6	5300
132	1FT713	140	1.8	350	70	51.0	9800
SIMOTICS S-1FK7 紧凑型/高动态型/高惯量型, 带永磁抱闸, 无反向间隙							
10	1FK701	0.4	0.3	30	20	0.019	2
28	1FK7022	1.0	0.3	30	20	0.07	8
36	1FK703	1.9	0.3	50	30	0.098	40
48	1FK704	4.0	0.5	70	30	0.32	150
63	1FK706	13	0.8	100	50	0.99	380
80	1FK708	22	0.9	200	60	3.28	1400
100	1FK7100	23	1.0	300	70	7.5	3380
100	1FK7101 1FK7103 1FK7105	43	1.0	300	70	7.5	3380

¹⁾ 抱闸转矩是指闭合的抱闸在静止状态下可以带载而不打滑的最高允许转矩（电机稳定时的抱闸功能）。

概述



安装有 SP+ 系列行星齿轮箱的 SIMOTICS S-1FT7 电机

SIMOTICS S-1FT7 电机可与行星齿轮箱组成紧凑型同轴驱动单元。齿轮箱通过法兰与电机驱动端直接连接。

在选择齿轮箱时，请确保电机最大转速未超出齿轮箱所允许的最大输入转速。在运行频率很高的情况下须考虑到附加系数 f_2 （参见 SIMOTICS S-1FT7 同步电机组态手册）。在组态时必须考虑齿轮箱的摩擦损耗。

仅提供非平衡结构的齿轮箱。

优点

- 高效率
 - 单级：> 97 %
 - 两级：> 94 %
- 最小扭力齿隙
 - 单级：≤ 4 arcmin
 - 两级：≤ 6 arcmin
- 从中心太阳轮向行星轮的分配功率
- 由于力分配对称，在行星轮组中不会发生轴弯曲
- 转动惯量非常低，因此电机加速时间短
- 通过预装载的锥形滚子轴承，输出轴轴承适用于较高的径向与轴向负载
- 齿轮箱通过集成的轴毂与电机轴相连。为此，电机轴伸必须为光轴。符合 DIN 42955 的轴和法兰精度公差 N 和符合 EN 60034-14 的振动强度等级 A 可满足要求。电机法兰通过转接板进行转接。
- 齿轮箱的输出轴与电机精确同轴
- 出厂时齿轮箱密封（齿轮箱和电机之间密封）并且填充了润滑油。在使用寿命期间都处于润滑和密封状态。齿轮箱适用于所有安装位置。
- 齿轮箱防护等级：IP65
- 较小尺寸
- 重量较轻

集成

出厂（西门子股份公司）时，SIMOTICS S-1FT703 至 S-1FT713 系列的电机可配备法兰安装的行星齿轮箱。

配到各个电机上的齿轮箱以及这些电机齿轮箱组合的传动比 i 均汇总在选型表格中。在选型时，必须考虑齿轮箱的最大允许输入速度（等于最大电机转速）。

选型表中列出的电机/齿轮箱组合主要用于循环运行 S3-60%（接通时间 ≤ 60 % 和 ≤ 20 min）。降低的电机最大转速和输出转矩适用于 S1 连续工作制（接通时间 > 60 % 或 > 20 min）。齿轮箱温度不允许超过 90 °C。

为电机配置齿轮箱时，请遵循 SIMOTICS S-1FT7 同步电机组态手册中的说明。

SIMOTICS 伺服电机

SIMOTICS S 减速电机，适用于 SINAMICS S120

SP+ 系列行星齿轮箱，适用于 SIMOTICS S-1FT7

选型和订购数据

电机 型号	行星齿轮箱 单级		可用齿轮箱传动比 $i =$				电机转速， 最大 S3-60 % n_{G1} (n_1) rpm	输出转矩， 最大 S3-60 % M_{G2} (T_{2B}) Nm	输出轴径向 负载， ¹⁾ 最大 F_r (F_{2Rmax}) N	输出轴轴向 负载， ¹⁾ 最大 F_a (F_{2Amax}) N								
	型号	扭力 齿隙 arcmin	齿轮箱 重量，约 kg	4	5	7					10							
1FT7034	SP 060S-MF1	≤ 4	1.9	✓	✓	✓	–	6000	40	2700	2400							
1FT7034	SP 075S-MF1	≤ 4	3.9	–	–	–	✓	6000	110 (90 用于 $i = 10$)	4000	3350							
1FT7036				✓	✓	✓	✓											
1FT7042				✓	✓	✓	✓											
1FT7044				✓	✓	✓	✓											
1FT7046				✓	✓	✓	–											
1FT7046	SP 100S-MF1	≤ 3	7.7	–	–	–	✓	4500	300 (225 用于 $i = 10$)	6300	5650							
1FT7062				✓	✓	✓	✓											
1FT7064				✓	✓	✓	✓											
1FT7065				✓	✓	✓	–											
1FT7066				✓	✓	✓	✓											
1FT7067				✓	✓	✓	–											
1FT7068				✓	✓	✓	–											
1FT7065				SP 140S-MF1	≤ 3	17.2	–					–	–	✓	4000	600 (480 用于 $i = 10$)	9450	9870
1FT7067							–					–	–	✓				
1FT7068	–	–	–				✓											
1FT7082	✓	✓	✓				✓											
1FT7084	✓	✓	✓				✓											
1FT7085	✓	✓	✓				–											
1FT7086	✓	✓	✓				–											
1FT7087	✓	✓	–				–											
1FT7085	SP 180S-MF1	≤ 3	34				–	–	–	✓	3500	1100 (880 用于 $i = 10$)	14700	14150				
1FT7086							–	–	–	✓								
1FT7087				–	–	–	✓											
1FT7102				✓	✓	✓	✓											
1FT7105				✓	✓	✓	–											
1FT7108				✓	✓	✓	–											
1FT7105				SP 210S-MF1	≤ 3	56	–	–	–	✓					2500	2500 (2400 用于 $i = 7$ 1900 用于 $i = 10$)	21000	30000
1FT7108							–	–	–	✓								
1FT7132	✓	✓	✓				✓											
1FT7134	✓	✓	✓				–											
1FT7136	✓	✓	✓				–											
1FT7138	✓	✓	✓				–											
1FT7134	SP 240S-MF1	≤ 3	83				–	–	–	✓	2500	4500 (4300 用于 $i = 7$ 3400 用于 $i = 10$)	30000	33000				
1FT7136				–	–	–	✓											
1FT7138				–	–	–	–											
	齿轮轴			代码														
	带滑键			J02	J03	J05	J09											
	无滑键			J22	J23	J25	J29											

前提条件:

SP+ 行星齿轮箱适用于以下电机:

- 法兰与 1FT6/1FK7 兼容
- 光轴，轴和法兰精度公差 N，无/带抱闸
- 振动强度等级 A / 防护等级 IP65

因此，SP+ 行星齿轮箱只能与以下电机一起订购:

1FT7...-...1-..G1, 1FT7...-...1-..H1, 1FT7...-...4-..G1, 1FT7...-...4-..H1

在订购带齿轮箱的电机时，应在产品编号中补加 **-Z**。

示例:

- 1FT7042 电机，无抱闸
- 带 SP+ 单级行星齿轮箱
- $i = 5$ ，配备无滑键齿轮轴

**1FT7042-5AF74-1NG1-Z
J23**

✓ 可用

– 不可用

1) 取决于输出轴中心。

技术参数

带 SP+ 行星齿轮箱的 SIMOTICS S-1FT7 电机

单级 型号	齿轮箱传动比 i	电机转速	输出转矩	齿轮箱转动惯量（基于驱动）					
		S1 连续工作制 ¹⁾ n_{N1} rpm	$M_{N2} (T_{2N})$ Nm	1FT703. J_1 kgcm ²	1FT704. J_1 kgcm ²	1FT706. J_1 kgcm ²	1FT708. J_1 kgcm ²	1FT710. J_1 kgcm ²	1FT713. J_1 kgcm ²
SP 060S-MF1	4	3300	26	0.22	–	–	–	–	–
	5	3300	26	0.20	–	–	–	–	–
	7	4000	26	0.18	–	–	–	–	–
SP 075S-MF1	4	2900	75	0.61	0.78	–	–	–	–
	5	2900	75	0.51	0.68	–	–	–	–
	7	3100	75	0.42	0.59	–	–	–	–
	10	3100	52	0.38	0.54	–	–	–	–
SP 100S-MF1	4	2500	180	–	–	3.04	–	–	–
	5	2500	175	–	–	2.61	–	–	–
	7	2800	170	–	–	2.29	–	–	–
	10	2800	120	–	1.38	2.07	–	–	–
SP 140S-MF1	4	2100	360	–	–	–	11.0	–	–
	5	2100	360	–	–	–	9.95	–	–
	7	2600	360	–	–	–	9.01	–	–
	10	2600	220	–	–	5.28	8.44	–	–
SP 180S-MF1	4	1500	750	–	–	–	–	33.9	–
	5	1500	750	–	–	–	–	27.9	–
	7	2300	750	–	–	–	–	22.2	–
	10	2300	750	–	–	–	19.2	19.2	–
SP 210S-MF1	4	1200	1500	–	–	–	–	–	94.3
	5	1500	1500	–	–	–	–	–	76.9
	7	1700	1400	–	–	–	–	–	61.5
	10	2000	1000	–	–	–	–	53.1	53.1
SP 240S-MF1	10	1700	1300	–	–	–	–	–	70.8

¹⁾ 表格中的限值适用于 S1 连续工作制（接通时间 > 60 % 或 > 20 min），齿轮箱最高温度 90 °C。

SIMOTICS 伺服电机

SIMOTICS S 减速电机，适用于 SINAMICS S120

SP+ 系列行星齿轮箱，适用于 SIMOTICS S-1FT7**选型和订购数据**

电机 型号	行星齿轮箱 两级		可用齿轮箱传动比 $i =$					电机转速， 最大 S3-60 % n_{G1} (n_1) rpm	输出转矩， 最大 S3-60 % M_{G2} (T_{2B}) Nm	输出轴径向 负载， ¹⁾ 最大 ¹⁾ F_r (F_{2Rmax}) N	输出轴轴向 负载， ¹⁾ 最大 ¹⁾ F_a (F_{2Amax}) N	
	型号	扭力 齿隙 arcmin	齿轮箱 重量，约 kg	16	20	28	40					50
1FT7034 1FT7036 1FT7042	SP 075S-MF2	≤ 6	3.6	✓	✓	✓	-	-	6000	110	4000	3350
1FT7034 1FT7036				-	✓	✓	✓	✓				
1FT7042				✓	-	-	-	-				
1FT7034 1FT7036 1FT7042 1FT7044 1FT7046 1FT7062 1FT7064	SP 100S-MF2	≤ 5	7.9	-	-	-	✓	✓	4500	300	6300	5650
1FT7034 1FT7036				-	✓	✓	✓	✓				
1FT7042				-	✓	✓	✓	✓				
1FT7044				✓	✓	✓	-	-				
1FT7046				✓	✓	-	-	-				
1FT7062				✓	✓	-	-	-				
1FT7064				✓	-	-	-	-				
1FT7044 1FT7046 1FT7062 1FT7064 1FT7065 1FT7066 1FT7067 1FT7068 1FT7082 1FT7084	SP 140S-MF2	≤ 5	17	-	-	-	✓	✓	4000	600	9450	9870
1FT7044 1FT7046				-	-	✓	✓	✓				
1FT7062				-	-	✓	✓	✓				
1FT7064				-	✓	✓	-	-				
1FT7065				✓	✓	-	-	-				
1FT7066				✓	✓	-	-	-				
1FT7067				✓	-	-	-	-				
1FT7068				✓	✓	-	-	-				
1FT7082				✓	✓	-	-	-				
1FT7084				✓	-	-	-	-				
1FT7064 1FT7065 1FT7066 1FT7067 1FT7068 1FT7082 1FT7084 1FT7085 1FT7086 1FT7102	SP 180S-MF2	≤ 5	36.4	-	-	✓	✓	✓	4000	1100	14700	14150
1FT7064 1FT7065				-	-	✓	✓	✓				
1FT7066				-	-	✓	✓	✓				
1FT7067				-	✓	✓	-	-				
1FT7068				-	-	✓	✓	✓				
1FT7082				-	-	✓	✓	✓				
1FT7084				-	✓	✓	-	-				
1FT7085				✓	-	-	-	-				
1FT7086				✓	✓	-	-	-				
1FT7102				✓	✓	-	-	-				
1FT7084 1FT7085 1FT7086 1FT7087 1FT7102 1FT7105 1FT7108				SP 210S-MF2	≤ 5	55	-	-				
1FT7084 1FT7085	-	✓	✓				-	-				
1FT7086	-	-	✓				✓	-				
1FT7087	✓	✓	✓				-	-				
1FT7102	-	-	✓				✓	-				
1FT7105	✓	✓	-				-	-				
1FT7108	✓	-	-				-	-				
1FT7085 1FT7086 1FT7102 1FT7105 1FT7108 1FT7132 1FT7134 1FT7136	SP 240S-MF2	≤ 5	80.6	-	-	-	✓	✓	3500	4500 (4000 用于 $i = 40$ 4300 用于 $i = 50$)	30000	33000
1FT7085 1FT7086				-	-	-	✓	✓				
1FT7102				-	-	-	✓	✓				
1FT7105				-	-	✓	✓	-				
1FT7108				-	✓	✓	-	-				
1FT7132				✓	✓	-	-	-				
1FT7134				✓	-	-	-	-				
1FT7136				-	-	-	-	-				

齿轮轴	代码				
带滑键	J12	J13	J15	J16	J17
无滑键	J32	J33	J35	J36	J37

前提条件参见第 8/54 页。

✓ 可用

- 不可用

1) 取决于输出轴中心。

技术参数

带 SP+ 行星齿轮箱的 SIMOTICS S-1FT7 电机

两级 型号	齿轮箱传动比 i	电机转速	输出转矩	齿轮箱转动惯量（基于驱动）					
		S1 连续工作制 ¹⁾ n_{N1} rpm	$M_{N2} (T_{2N})$ Nm	1FT703. J_1 kgcm ²	1FT704. J_1 kgcm ²	1FT706. J_1 kgcm ²	1FT708. J_1 kgcm ²	1FT710. J_1 kgcm ²	1FT713. J_1 kgcm ²
SP 075S-MF2	16	3500	75	0.23	0.55	–	–	–	–
	20	3500	75	0.20	–	–	–	–	–
	28	3500	75	0.18	–	–	–	–	–
SP 100S-MF2	16	3100	180	–	0.81	2.18	–	–	–
	20	3100	180	0.54	0.70	2.07	–	–	–
	28	3100	180	0.43	0.60	–	–	–	–
	40	3100	180	0.38	0.55	–	–	–	–
	50	3500	175	0.38	0.54	–	–	–	–
SP 140S-MF2	16	2900	360	–	–	3.19	10.3	–	–
	20	2900	360	–	–	2.71	9.77	–	–
	28	2900	360	–	1.65	2.34	–	–	–
	40	2900	360	–	1.40	2.10	–	–	–
	50	3200	360	–	1.39	2.08	–	–	–
SP 180S-MF2	16	2700	750	–	–	–	12.4	13.5	–
	20	2700	750	–	–	–	10.9	12.0	–
	28	2700	750	–	–	6.32	9.48	–	–
	40	2700	750	–	–	5.51	8.67	–	–
	50	2900	750	–	–	5.45	8.61	–	–
SP 210S-MF2	16	2500	1500	–	–	–	–	34.5	–
	20	2500	1500	–	–	–	–	31.5	–
	28	2500	1500	–	–	–	30.0	30.0	–
	40	2500	1500	–	–	–	28.5	–	–
	50	2500	1500	–	–	–	28.3	–	–
SP 240S-MF2	16	2300	2500	–	–	–	–	–	39.2
	20	2500	2500	–	–	–	–	34.6	34.6
	28	2500	2500	–	–	–	–	30.5	–
	40	2500	2500	–	–	–	–	28.2	–
	50	2500	2500	–	–	–	27.9	27.9	–

¹⁾ 表格中的限值适用于 S1 连续工作制（接通时间 > 60 % 或 > 20 min），齿轮箱最高温度 90 °C。

SIMOTICS 伺服电机

SIMOTICS S 减速电机，适用于 SINAMICS S120

SP+ 系列行星齿轮箱，适用于 SIMOTICS S-1FK7

概述



安装有 SP+ 系列行星齿轮箱的 SIMOTICS S-1FK7 电机

SIMOTICS S-1FK7 电机可与行星齿轮箱轻松组装成紧凑型同轴驱动单元。齿轮箱通过法兰与电机驱动端直接连接。

在选择齿轮箱时，请确保电机最大转速未超出齿轮箱所允许的最大输入转速。在运行频率很高的情况下须考虑到附加系数 f_2 （参见 SIMOTICS S-1FK7 同步电机组态手册）。在组态时必须考虑齿轮箱的摩擦损耗。

仅提供非平衡结构的齿轮箱。

优点

- 高效率
单级：> 97 %
两级：> 94 %
- 最小扭力齿隙
单级：≤ 4 arcmin
两级：≤ 6 arcmin
- 从中心太阳轮向行星轮的分配功率
- 由于力分配对称，在行星轮组中不会发生轴弯曲
- 转动惯量非常低，因此电机加速时间短
- 通过预装载的锥形滚子轴承，输出轴轴承适用于较高的径向与轴向负载
- 齿轮箱通过集成的轴毂与电机轴相连。为此，电机轴伸必须为光轴。符合 DIN 42955 的轴和法兰精度公差 N 和符合 EN 60034-14 的振动强度等级 A 可满足要求。电机法兰通过转接板进行转接。
- 齿轮箱的输出轴与电机精确同轴
- 出厂时齿轮箱密封（齿轮箱和电机之间密封）并且填充了润滑油。在使用寿命期间都处于润滑和密封状态。齿轮箱适用于所有安装位置。
- 齿轮箱防护等级：IP65
- 较小尺寸
- 重量较轻

集成

出厂（西门子股份公司）时，轴高为 28 至 100 的 SIMOTICS S-1FK7 电机可配备法兰安装的行星齿轮箱。

配到各个电机上的齿轮箱以及这些电机齿轮箱组合的传动比 i 均汇总在选型表格中。在选型时，必须考虑齿轮箱的最大允许输入速度（等于最大电机转速）。

选型表中列出的电机/齿轮箱组合主要用于循环运行 S3-60 %（接通时间 ≤ 60 % 和 ≤ 20 min）。降低的电机最大转速和输出转矩适用于 S1 连续工作制（接通时间 > 60 % 或 > 20 min）。齿轮箱温度不允许超过 90 °C。

为电机配置齿轮箱时，请遵循 SIMOTICS S-1FK7 同步电机组态手册中的说明。

SIMOTICS 伺服电机

SIMOTICS S 减速电机，适用于 SINAMICS S120

SP+ 系列行星齿轮箱，适用于 SIMOTICS S-1FK7

选型和订购数据

电机 型号	行星齿轮箱 单级		可用齿轮箱传动比 $i =$				电机转速， 最大 S3-60 % n_{G1} (n_1) rpm	输出转矩， 最大 S3-60 % M_{G2} (T_{2B}) Nm	输出轴径向 负载， 最大 ¹⁾ F_r (F_{2Rmax}) N	输出轴轴向 负载， 最大 ¹⁾ F_a (F_{2Amax}) N	
	型号	扭力 齿隙 arcmin	齿轮箱 重量，约 kg	4	5	7					10
1FK7022	SP 060S-MF1	≤ 4	1.9	✓	✓	✓	✓	6000	40 (32 用于 $i = 10$)	2700	2400
1FK7032				✓	✓	✓	✓				
1FK7033				✓	✓	✓	✓				
1FK7034				✓	✓	✓	✓				
1FK7040	SP 075S-MF1	≤ 4	3.9	✓	✓	✓	✓	6000	110 (90 用于 $i = 10$)	4000	3350
1FK7042				✓	✓	✓	✓				
1FK7043				✓	✓	✓	✓				
1FK7044				✓	✓	✓	✓				
1FK7060	SP 100S-MF1	≤ 3	7.7	✓	✓	✓	✓	4500	300 (225 用于 $i = 10$)	6300	5650
1FK7061				✓	✓	✓	✓				
1FK7062				✓	✓	✓	✓				
1FK7063				✓	✓	✓	✓				
1FK7064				✓	✓	✓	✓				
1FK7080	SP 140S-MF1	≤ 3	17.2	✓	✓	✓	✓	4000	600 (480 用于 $i = 10$)	9450	9870
1FK7081				✓	✓	✓	✓				
1FK7083				✓	✓	✓	✓				
1FK7084				✓	✓	✓	✓				
1FK7085				✓	✓	✓	✓				
1FK7086				✓	✓	✓	✓				
1FK7100	SP 180S-MF1	≤ 3	34	✓	✓	✓	✓	3500	1100 (880 用于 $i = 10$)	14700	14150
1FK7101				✓	✓	✓	✓				
1FK7103				✓	✓	✓	✓				
1FK7105				✓	✓	✓	-				
1FK7105	SP 210S-MF1	≤ 3	56	-	-	-	✓	2500	2500 (2400 用于 $i = 7$ 1900 用于 $i = 10$)	21000	30000
齿轮轴				代码							
带滑键				J02	J03	J05	J09				
无滑键				J22	J23	J25	J29				

前提条件：

SP+ 行星齿轮箱适用于以下电机：

- 光轴，
轴和法兰精度公差 N，
无/带抱闸
- IP65 防护等级和煤灰色面漆

因此，SP+ 行星齿轮箱只能与以下电机一起订购：

1FK7 . . . -2 A 1 紧凑型
1FK7 . . . -3 B 1 高惯量型
1FK7 . . . -4 C 1 高动态型
G 无抱闸
H 带抱闸

或者

1FK7 0 2 . -5 A G 5
1FK7 0 2 . -5 A H 5

在订购带齿轮箱的电机时，应在产品编号中补加 **-Z**。

示例：

1FK7042 电机，无抱闸，
带 SP+ 单级行星齿轮箱
 $i = 7$ ，配备无滑键齿轮轴。
1FK7042-2AF74-1AG1-Z
J25

✓ 可用

- 不可用

1) 取决于输出轴中心。

SIMOTICS 伺服电机

SIMOTICS S 减速电机，适用于 SINAMICS S120

SP+ 系列行星齿轮箱，适用于 SIMOTICS S-1FK7

技术参数**带 SP+ 行星齿轮箱的 SIMOTICS S-1FK7 电机**

单级 型号	齿轮箱 传动比 <i>i</i>	电机转速	输出转矩	齿轮箱转动惯量（基于驱动）					
		S1 连续工作制 ¹⁾ n_{N1} rpm	$M_{N2} (T_{2N})$ Nm	1FK702. J_1 kgcm ²	1FK703. J_1 kgcm ²	1FK704. J_1 kgcm ²	1FK706. J_1 kgcm ²	1FK708. J_1 kgcm ²	1FK710. J_1 kgcm ²
SP 060S-MF1	4	3300	26	0.15	0.22	–	–	–	–
	5	3300	26	0.12	0.20	–	–	–	–
	7	4000	26	0.10	0.18	–	–	–	–
	10	4000	17	0.09	0.17	–	–	–	–
SP 075S-MF1	4	2900	75	–	–	0.78	–	–	–
	5	2900	75	–	–	0.68	–	–	–
	7	3100	75	–	–	0.59	–	–	–
	10	3100	52	–	–	0.54	–	–	–
SP 100S-MF1	4	2500	180	–	–	–	3.04	–	–
	5	2500	175	–	–	–	2.61	–	–
	7	2800	170	–	–	–	2.29	–	–
	10	2800	120	–	–	–	2.07	–	–
SP 140S-MF1	4	2100	360	–	–	–	–	11.0	–
	5	2100	360	–	–	–	–	9.95	–
	7	2600	360	–	–	–	–	9.01	–
	10	2600	220	–	–	–	–	8.44	–
SP 180S-MF1	4	1500	750	–	–	–	–	–	33.9
	5	1500	750	–	–	–	–	–	27.9
	7	2300	750	–	–	–	–	–	22.2
	10	2300	750	–	–	–	–	–	19.2
SP 210S-MF1	10	2000	1000	–	–	–	–	–	53.1

¹⁾ 表格中的限值适用于 S1 连续工作制（接通时间 > 60 % 或 > 20 min），齿轮箱最高温度 90 °C。

选型和订购数据

电机 型号	行星齿轮箱 两级		可用齿轮箱传动比 $i =$					电机转速， 最大 S3-60 % n_{G1} (n_1) rpm	输出转矩， 最大 S3-60 % M_{G2} (T_{2B}) Nm	输出轴径向 负载， 最大 ¹⁾ F_r (F_{2Rmax}) N	输出轴轴向 负载， 最大 ¹⁾ F_a (F_{2Amax}) N								
	型号	扭力 齿隙 arcmin	齿轮箱 重量，约 kg	16	20	28	40					50							
1FK7022	SP 060S-MF2	≤ 6	2	✓	✓	✓	-	-	6000	40	2700	2400							
1FK7032				✓	✓	-	-	-											
1FK7033				✓	✓	-	-	-											
1FK7022	SP 075S-MF2	≤ 6	3.6	-	-	-	✓	✓	6000	110	4000	3350							
1FK7032				-	-	✓	✓	✓											
1FK7033				-	-	✓	✓	✓											
1FK7034				✓	✓	✓	-	-											
1FK7040				✓	✓	✓	-	-											
1FK7042				✓	✓	-	-	-											
1FK7043				✓	-	-	-	-											
1FK7034	SP 100S-MF2	≤ 5	7.9	-	-	-	✓	✓	4500	300	6300	2400							
1FK7040				-	-	-	✓	✓											
1FK7042				-	-	✓	✓	✓											
1FK7043				-	✓	✓	✓	✓											
1FK7044				✓	✓	✓	✓	-											
1FK7060				✓	✓	✓	-	-											
1FK7061				✓	✓	-	-	-											
1FK7062				✓	✓	-	-	-											
1FK7044				SP 140S-MF2	≤ 5	17	-	-					-	-	✓	4000	600	9450	9870
1FK7060							-	-					-	✓	✓				
1FK7061	-	-	✓				✓	✓											
1FK7062	-	-	✓				✓	✓											
1FK7063	✓	✓	✓				-	-											
1FK7064	✓	✓	✓				-	-											
1FK7080	✓	✓	✓				✓	-											
1FK7081	✓	✓	✓				-	-											
1FK7083	✓	✓	-	-	-														
1FK7084	✓	-	-	-	-														

齿轮轴	代码				
带滑键	J12	J13	J15	J16	J17
无滑键	J32	J33	J35	J36	J37

前提条件:

SP+ 行星齿轮箱适用于以下电机:

- 光轴，
轴和法兰精度公差 N，
无/带抱闸
- IP65 防护等级和煤灰色面漆

因此，SP+ 行星齿轮箱只能与以下电机一起订购:

1FK7 . . . -2 A 1 紧凑型
 1FK7 . . . -3 B 1 高惯量型
 1FK7 . . . -4 C 1 高动态型
 G 无抱闸
 H 带抱闸

或者

1FK7 0 2 . -5 A G 5
 1FK7 0 2 . -5 A H 5

在订购带齿轮箱的电机时，应在产品编号中补加 -Z。

示例:

1FK7042 电机，无抱闸，
带 SP+ 两级行星齿轮箱
 $i = 28$ ，配备无滑键齿轮轴
1FK7042-2AF74-1AG1-Z
J35

✓ 可用

- 不可用

1) 转速为 100 rpm 时取决于输出轴中心。

SIMOTICS 伺服电机

SIMOTICS S 减速电机，适用于 SINAMICS S120

SP+ 系列行星齿轮箱，适用于 SIMOTICS S-1FK7**选型和订购数据**

电机 型号	行星齿轮箱 两级 型号	扭力 齿隙 arcmin	齿轮箱 重量, 约 kg	可用齿轮箱传动比 $i =$					电机转速, 最大 S3-60 % n_{G1} (n_1) rpm	输出转矩, 最大 S3-60 % M_{G2} (T_{2B}) Nm	输出轴径向 负载, 最大 ¹⁾ F_r (F_{2Rmax}) N	输出轴轴向 负载, 最大 ¹⁾ F_a (F_{2Amax}) N
				16	20	28	40	50				
1FK7062	SP 180S-MF2	≤ 5	36.4	-	-	-	-	✓	4000	1100	14700	14150
1FK7063				-	-	-	✓	✓				
1FK7064				-	-	-	✓	✓				
1FK7080				-	-	-	-	✓				
1FK7081				-	-	-	-	✓				
1FK7083				-	-	✓	-	-				
1FK7084				-	✓	✓	-	-				
1FK7085				✓	✓	-	-	-				
1FK7086				✓	✓	-	-	-				
1FK7100				✓	✓	✓	-	-				
1FK7101				✓	✓	-	-	-				
1FK7103				✓	-	-	-	-				
1FK7083				SP 210S-MF2	≤ 6	55	-	-				
1FK7084	-	-	-				✓	✓				
1FK7085	-	-	✓				✓	-				
1FK7086	-	-	✓				-	-				
1FK7100	-	-	-				✓	✓				
1FK7101	-	-	✓				-	-				
1FK7103	-	✓	-				-	-				
1FK7105	SP 240S-MF2	≤ 6	80.6	✓	✓	-	-	-	3500	4500 (4000 用于 $i = 40$ 4300 用于 $i = 50$)	30000	33000
1FK7101				-	-	✓	✓	-				
1FK7103				-	-	✓	-	-				
1FK7105	-	-	✓	-	-							
齿轮轴				代码								
带滑键				J12	J13	J15	J16	J17				
无滑键				J32	J33	J35	J36	J37				

前提条件:

SP+ 行星齿轮箱适用于以下电机:

- 光轴，轴和法兰精度公差 N，无/带抱闸
- IP65 防护等级和煤灰色面漆

因此，SP+ 行星齿轮箱只能与以下电机一起订购:

1FK7 . . . - 2 A 1 紧凑型
 1FK7 . . . - 3 B 1 高惯量型
 1FK7 . . . - 4 C 1 高动态型
 G 无抱闸
 H 带抱闸

或者

1FK7 0 2 . - 5 A G 5
 1FK7 0 2 . - 5 A H 5

在订购带齿轮箱的电机时，应在产品编号中补加 **-Z**。

示例:

1FK7042 电机，无抱闸，
 带 SP+ 两级行星齿轮箱
 $i = 16$ ，配备无滑键齿轮轴
 1FK7103-2AC74-1AG1-**Z**
J32

✓ 可用

- 不可用

1) 取决于输出轴中心。

技术参数

带 SP+ 行星齿轮箱的 SIMOTICS S-1FK7 电机

两级 型号	齿轮箱 传动比 <i>i</i>	电机转速	输出转矩	齿轮箱转动惯量（基于驱动）					
		S1 连续工作制 ¹⁾ n_{N1} rpm	$M_{N2} (T_{2N})$ Nm	1FK702. J_1 kgcm ²	1FK703. J_1 kgcm ²	1FK704. J_1 kgcm ²	1FK706. J_1 kgcm ²	1FK708. J_1 kgcm ²	1FK710. J_1 kgcm ²
SP 060S-MF2	16	4400	26	0.08	0.17	–	–	–	–
	20	4400	26	0.07	0.16	–	–	–	–
	28	4400	26	0.06	–	–	–	–	–
SP 075S-MF2	16	3500	75	–	0.23	0.55	–	–	–
	20	3500	75	–	0.20	0.53	–	–	–
	28	3500	75	–	0.18	0.50	–	–	–
	40	3500	75	0.10	0.17	–	–	–	–
	50	3800	75	0.10	0.16	–	–	–	–
SP 100S-MF2	16	3100	180	–	–	0.81	2.18	–	–
	20	3100	180	–	–	0.70	2.07	–	–
	28	3100	180	–	–	0.60	1.97	–	–
	40	3100	180	–	0.38	0.55	–	–	–
	50	3500	175	–	0.38	0.54	–	–	–
SP 140S-MF2	16	2900	360	–	–	–	3.19	10.3	–
	20	2900	360	–	–	–	2.71	9.77	–
	28	2900	360	–	–	–	2.34	9.41	–
	40	2900	360	–	–	–	2.10	9.16	–
	50	3200	360	–	–	1.39	2.08	–	–
SP 180S-MF2	16	2700	750	–	–	–	–	12.4	13.5
	20	2700	750	–	–	–	–	10.9	12.0
	28	2700	750	–	–	–	–	9.48	10.6
	40	2700	750	–	–	–	5.51	8.67	–
	50	2900	750	–	–	–	5.45	8.61	–
SP 210S-MF2	16	2500	1500	–	–	–	–	–	34.5
	20	2500	1500	–	–	–	–	–	31.5
	28	2500	1500	–	–	–	–	30.0	30.0
	40	2500	1500	–	–	–	–	28.5	28.5
	50	2500	1500	–	–	–	–	28.3	28.3
SP 240S-MF2	28	2500	2500	–	–	–	–	–	30.5
	40	2500	2500	–	–	–	–	–	28.2
	50	2500	2500	–	–	–	–	–	27.9

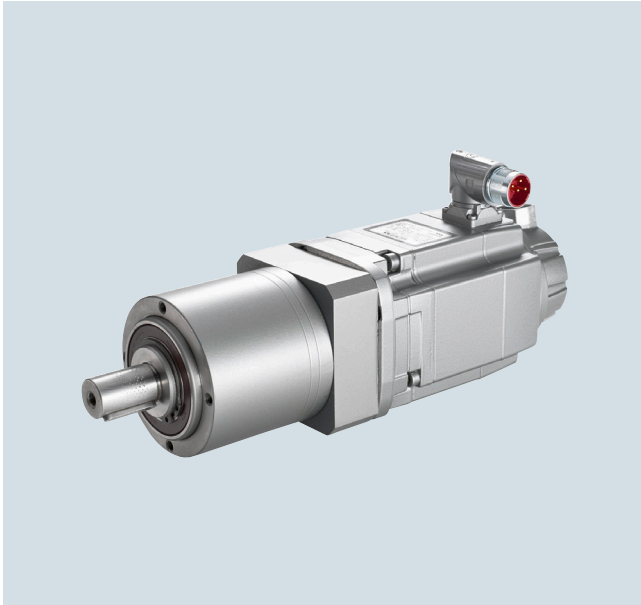
¹⁾ 表格中的限值适用于 S1 连续工作制（接通时间 > 60 % 或 > 20 min），齿轮箱最高温度 90 °C。

SIMOTICS 伺服电机

SIMOTICS S 减速电机，适用于 SINAMICS S120

LP+ 系列行星齿轮箱，适用于 SIMOTICS S-1FK7

概述



安装有 LP+ 系列行星齿轮箱的 SIMOTICS S-1FK7 电机

SIMOTICS S-1FK7 电机可与行星齿轮箱轻松组装成紧凑型同轴驱动单元。齿轮箱通过法兰与电机驱动端直接连接。

在选择齿轮箱时，请确保电机最大转速未超出齿轮箱所允许的最大输入转速。在运行频率很高的情况下须考虑到附加系数 f_2 （参见 SIMOTICS S-1FK7 同步电机组态手册）。在组态时必须考虑齿轮箱的摩擦损耗。

仅提供非平衡结构的、带滑键的齿轮箱。

优点

- 高效，单级：> 97 %
- 最小扭力齿隙 单级：≤ 10 arcmin
- 从中心太阳轮向行星轮的分配功率
- 由于力分配对称，在行星轮组中不会发生轴弯曲
- 齿轮箱通过集成的轴毂与电机轴相连。为此，电机轴伸必须为光轴。符合 DIN 42955 的轴和法兰精度公差 N 和符合 EN 60034-14 的振动强度等级 A 可满足要求。电机法兰通过转接板进行转接。
- 齿轮箱的输出轴与电机精确同轴
- 齿轮箱适用于所有安装位置。
- 出厂时齿轮箱密封（齿轮箱和电机之间密封）并且填充了润滑脂。在使用寿命期间都处于润滑和密封状态。
- 齿轮箱防护等级：IP64
- 较小尺寸
- 重量较轻

集成

出厂（西门子股份公司）时，轴高为 36 至 100 的 SIMOTICS S-1FK7 电机可配备法兰安装的行星齿轮箱。

配到各个电机上的齿轮箱以及这些电机齿轮箱组合的传动比 i 均汇总在选型表格中。在选型时，必须考虑齿轮箱的最大允许输入速度（等于最大电机转速）。

选型表中列出的电机/齿轮箱组合主要用于循环运行 S3-60 %（接通时间 ≤ 60 % 和 ≤ 20 min）。

降低的电机最大转速和输出转矩适用于 S1 连续工作制（接通时间 > 60 % 或 > 20 min）。齿轮箱温度不允许超过 90 °C。

为电机配置齿轮箱时，请遵循 SIMOTICS S-1FK7 同步电机组态手册中的说明。

SIMOTICS 伺服电机

SIMOTICS S 减速电机，适用于 SINAMICS S120

LP+ 系列行星齿轮箱，适用于 SIMOTICS S-1FK7

选型和订购数据

电机 型号	行星齿轮箱 LP+ 单级 扭力齿隙 ≤ 12 arcmin		可用齿轮箱 传动比 $i =$		输入转速， 最大 S3-60 % n_{G1} rpm	输出转矩， 最大 S3-60 % M_{G2} ($i = 5$ 时) M_{G2} ($i = 10$ 时) Nm		从动轴径向力， 最大 ¹⁾ F_r N	齿轮箱惯性矩 ($i = 5/10$ 时) J_G 10^{-4} kgm^2
	型号	齿轮箱 重量，约 kg	5	10					
1FK7022	LP 050S-MF1	0.75	✓	–	8000	14	13	650	0.055
1FK7022	LP 070S-MF1	2	–	✓	6000	40	37	1450	0.28
1FK7032			✓	✓					
1FK7033			✓	✓					
1FK7034			✓	✓					
1FK7040	LP 090S-MF1	4	✓	✓	6000	100	90	2400	1.77
1FK7042			✓	✓					
1FK7043			✓	✓					
1FK7044			✓	✓					
1FK7060	LP 120S-MF1	8.6	✓	✓	4800	250	220	4600	5.42
1FK7061			✓	✓					
1FK7062			✓	✓					
1FK7063			✓	✓					
1FK7064			✓	–					
1FK7080	LP 155S-MF1	17	✓	✓	3600	500	400	7500	25.7
1FK7081			✓	✓					
1FK7083			✓	✓					
1FK7084			✓	✓					
1FK7085			✓	✓					
1FK7086			✓	✓					
1FK7100			✓	✓					
1FK7101			✓	–					
1FK7103			✓	–					
1FK7105			✓	–					
齿轮轴 带滑键			代码 V40	V42					

前提条件:

LP+ 行星齿轮箱适用于以下电机:

- 光轴，
轴和法兰精度公差 N，
无/带抱闸
- IP64 防护等级和煤灰色面漆

因此，LP+ 行星齿轮箱只能与以下电机一起订购:

1FK7 . . . -2 A . 7 . -1 . **0** 紧凑型
 1FK7 . . . -3 B . 7 . -1 . **0** 高惯量型
 1FK7 . . . -4 C . 7 . -1 . **0** 高动态型
G 无抱闸
H 带抱闸

或者

1FK7 0 2 . -5 A . 7 . -1 . **G 3**
 1FK7 0 2 . -5 A . 7 . -1 . **H 3**

在订购带齿轮箱的电机时，应在产品编号中补加 **-Z**。

示例:

1FK7042 电机，带抱闸
 带 LP+ 单级行星齿轮箱
 $i = 5$ ，配备带滑键齿轮轴
 1FK7042-3BK74-1AH0-**Z**
V40

持续运行

在额定转速和额定转矩下允许连续工作制。齿轮箱温度不允许超过 90 °C。

行星齿轮箱 LP+ 单级 扭力齿隙 ≤ 10 arcmin	额定输入转速	额定输出转矩	
型号	n_{G1}	M_{G2} ($i = 5$ 时)	M_{G2} ($i = 10$ 时)
	rpm	Nm	Nm
LP 050S-MF1	4000	6.5	–
LP 070S-MF1	3700	21	19
LP 090S-MF1	3400	50	45
LP 120S-MF1	2600	125	110
LP 155S-MF1	2000	350	200

✓ 可用

– 不可用

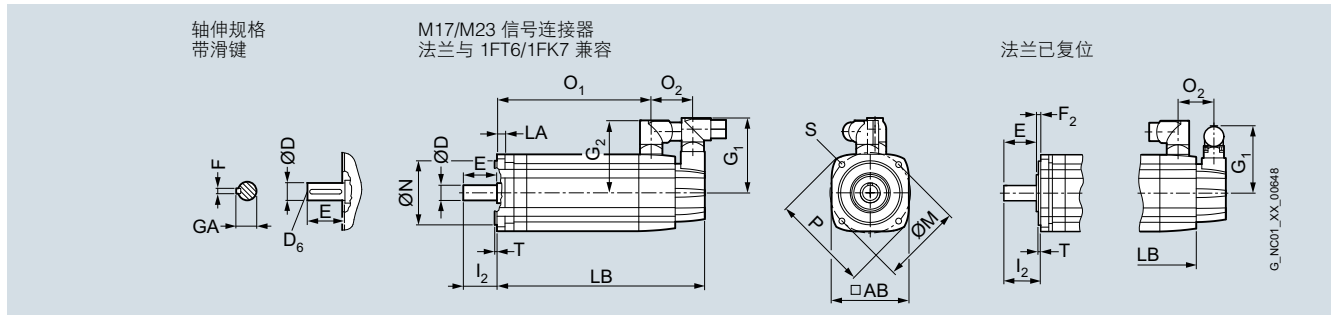
¹⁾ 转速为 100 rpm 时取决于输出轴中心。

SIMOTICS 伺服电机

尺寸图

带 M17 和 M23 信号连接器的 SIMOTICS S-1FT7 – 自然冷却

尺寸图



用于电机

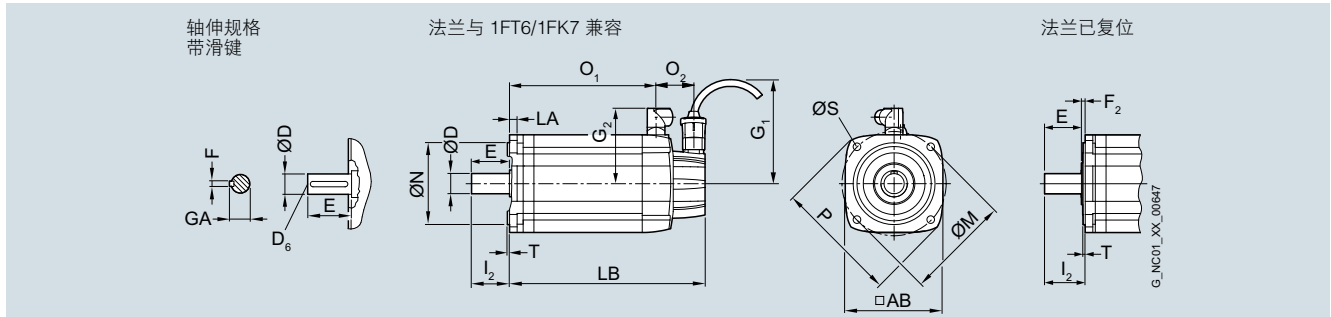
尺寸, 单位 mm (inch)

轴高	型号	IEC	P	N	LA	M	AB	T	O ₂	S	G ₁	信号连接器		连接器尺寸		轴伸 (驱动端)				
												M17	M23	尺寸 1	尺寸 1.5	D	D ₆	E	GA	F
SIMOTICS S-1FT7, 自然冷却, 带连接器, 无/带抱闸																				
36	1FT703.-5A	90 (3.54)	60 (2.36)	8 (0.31)	75 (2.95)	72 (2.83)	3 (0.12)	48 (1.89)	6.5 (0.26)	77 (3.03)	82 (3.23)	80 (3.15)	-	14 (0.55)	M5	30 (1.18)	16 (0.63)	5 (0.20)		
48	1FT704.-5A	120 (4.72)	80 (3.15)	10 (0.39)	100 (3.94)	96 (3.78)	3 (0.12)	53 (2.09)	6.5 (0.26)	93 (3.66)	82 (3.23)	90 (3.54)	-	19 (0.75)	M6	40 (1.57)	21.5 (0.85)	6 (0.24)		
63	1FT706.-5A	155 (6.10)	110 (4.33)	10 (0.39)	130 (5.12)	126 (4.96)	3.5 (0.14)	53 (2.09)	9 (0.35)	93 (3.66)	82 (3.23)	104 (4.09)	-	24 (0.94)	M8	50 (1.97)	27 (1.06)	8 (0.31)		
80	1FT708.-5A	195 (7.68)	130 (5.12)	11.5 (0.45)	165 (6.50)	155 (6.10)	3.5 (0.14)	51 (2.01)	11 (0.43)	93 (3.66)	82 (3.23)	119 (4.69)	140 (5.51)	32 (1.26)	M12	58 (2.28)	35 (1.38)	10 (0.39)		
100	1FT710.-5A	245 (9.65)	180 (7.09)	13 (0.51)	196 (7.72)	196 (7.72)	4 (0.16)	56 (2.20)	14 (0.55)	93 (3.66)	82 (3.23)	-	160 (6.30)	38 (1.50)	M12	80 (3.15)	41 (1.61)	10 (0.39)		

轴高	型号	IEC	法兰已复位				法兰与 1FT6/1FK7 兼容					
			F ₂	l ₂	无抱闸 LB	O ₁	带抱闸 LB	O ₁	l ₂	无抱闸 LB	O ₁	带抱闸 LB
36	1FT7034	5.5 (0.22)	36.5 (1.44)	189 (7.44)	127 (5.00)	216 (8.50)	154 (6.06)	30 (1.18)	195 (7.68)	133 (5.24)	222 (8.74)	160 (6.30)
	1FT7036			237 (9.33)	175 (6.89)	264 (10.39)	202 (7.95)		243 (9.57)	181 (7.13)	270 (10.63)	208 (8.19)
48	1FT7042	5.5 (0.22)	46 (1.81)	163 (6.42)	96 (3.78)	195 (7.68)	128 (5.04)	40 (1.57)	169 (6.65)	102 (4.02)	201 (7.91)	134 (5.28)
	1FT7044			213 (8.39)	146 (5.75)	245 (9.65)	178 (7.01)		219 (8.62)	152 (5.98)	251 (9.88)	184 (7.24)
	1FT7046			253 (9.96)	186 (7.32)	285 (11.22)	218 (8.58)		259 (10.20)	192 (7.56)	291 (11.46)	224 (8.82)
63	1FT7062	6 (0.24)	56.5 (2.22)	167 (6.57)	99 (3.90)	202 (7.95)	135 (5.31)	50 (1.97)	173 (6.81)	106 (4.17)	208 (8.19)	141 (5.55)
	1FT7064			198 (7.80)	131 (5.16)	233 (9.17)	166 (6.54)		205 (8.07)	137 (5.39)	240 (9.45)	173 (6.81)
	1FT7066			230 (9.06)	162 (6.38)	265 (10.43)	198 (7.80)		236 (9.29)	169 (6.65)	272 (10.71)	204 (8.03)
	1FT7068			277 (10.91)	210 (8.27)	312 (12.28)	245 (9.65)		284 (11.18)	216 (8.50)	319 (12.56)	252 (9.92)
80	1FT7082	6 (0.24)	64.5 (2.54)	184 (7.24)	124 (4.88)	241 (9.49)	176 (6.93)	58 (2.28)	196 (7.72)	130 (5.12)	248 (9.76)	183 (7.20)
	1FT7084			236 (9.29)	175 (6.89)	293 (11.54)	228 (8.98)		247 (9.72)	182 (7.17)	299 (11.77)	234 (9.21)
	1FT7086			287 (11.30)	227 (8.94)	345 (13.58)	279 (10.98)		299 (11.77)	234 (9.21)	351 (13.82)	286 (11.26)
100	1FT7102	6.5 (0.26)	87 (3.43)	209 (8.23)	144 (5.67)	266 (10.47)	196 (7.72)	80 (3.15)	221 (8.70)	151 (5.94)	273 (10.75)	203 (7.99)
	1FT7105			296 (11.65)	231 (9.09)	353 (13.90)	283 (11.14)		307 (12.09)	238 (9.37)	360 (14.17)	290 (11.42)
	1FT7108			365 (14.37)	300 (11.81)	422 (16.61)	352 (13.86)		377 (14.84)	307 (12.09)	429 (16.89)	359 (14.13)

带 RJ45 信号连接器 (DRIVE-CLiQ) 的 SIMOTICS S-1FT7 – 自然冷却

尺寸图



用于电机

尺寸, 单位 mm (inch)

轴高	型号	IEC	P	N	LA	M	AB	T	O ₂	S	G ₁	连接器尺寸		轴伸 (驱动端)			
												尺寸 1	尺寸 1.5	D	D ₆	E	GA
SIMOTICS S-1FT7, 自然冷却, 带连接器, 无/带抱闸																	
36	1FT703.-5A	90 (3.54)	60 (2.36)	8 (0.31)	75 (2.95)	72 (2.83)	3 (0.12)	48 (1.89)	6.5 (0.26)	104.5 (4.11)	80 (3.15)	-	14 (0.55)	M5	30 (1.18)	16 (0.63)	5 (0.20)
48	1FT704.-5A	120 (4.72)	80 (3.15)	10 (0.39)	100 (3.94)	96 (3.78)	3 (0.12)	53 (2.09)	6.5 (0.26)	104.5 (4.11)	90 (3.54)	-	19 (0.75)	M6	40 (1.57)	21.5 (0.85)	6 (0.24)
63	1FT706.-5A	155 (6.10)	110 (4.33)	10 (0.39)	130 (5.12)	126 (4.96)	3.5 (0.14)	53 (2.09)	9 (0.35)	104.5 (4.11)	104 (4.09)	-	24 (0.94)	M8	50 (1.97)	27 (1.06)	8 (0.31)
80	1FT708.-5A	195 (7.68)	130 (5.12)	11.5 (0.45)	165 (6.50)	155 (6.10)	3.5 (0.14)	51 (2.01)	11 (0.43)	104.5 (4.11)	119 (4.69)	140 (5.51)	32 (1.26)	M12	58 (2.28)	35 (1.38)	10 (0.39)
100	1FT710.-5A	245 (9.65)	180 (7.09)	13 (0.51)	215 (8.46)	196 (7.72)	4 (0.16)	56 (2.20)	14 (0.55)	104.5 (4.11)	-	160 (6.30)	38 (1.50)	M12	80 (3.15)	41 (1.61)	10 (0.39)

轴高	型号	IEC	法兰已复位		无抱闸				带抱闸		法兰与 1FT6/1FK7 兼容			
			F ₂	l ₂	LB	O ₁	LB	O ₁	l ₂	LB	O ₁	LB	O ₁	
36	1FT7034	5.5 (0.22)	36.5 (1.44)	189 (7.44)	127 (5.00)	216 (8.50)	154 (6.06)	30 (1.18)	196 (7.72)	133 (5.24)	223 (8.78)	160 (6.30)		
	1FT7036			237 (9.33)	175 (6.89)	264 (10.39)	202 (7.95)		244 (9.61)	181 (7.13)	271 (10.67)	208 (8.19)		
48	1FT7042	5.5 (0.22)	46 (1.81)	158 (6.22)	96 (3.78)	190 (7.48)	128 (5.04)	40 (1.57)	164 (6.46)	102 (4.02)	196 (7.72)	134 (5.28)		
	1FT7044			208 (8.19)	146 (5.75)	240 (9.45)	178 (7.01)		214 (8.43)	152 (5.98)	246 (9.69)	184 (7.24)		
	1FT7046			248 (9.76)	186 (7.32)	280 (11.02)	218 (8.58)		254 (10.00)	192 (7.56)	286 (11.26)	224 (8.82)		
63	1FT7062	6 (0.24)	56.5 (2.22)	161 (6.34)	99 (3.90)	197 (7.76)	135 (5.31)	50 (1.97)	168 (6.61)	106 (4.17)	203 (7.99)	141 (5.55)		
	1FT7064			193 (7.60)	131 (5.16)	228 (8.98)	166 (6.54)		200 (7.87)	137 (5.39)	235 (9.25)	173 (6.81)		
	1FT7066			225 (8.86)	162 (6.38)	260 (10.24)	198 (7.80)		231 (9.09)	169 (6.65)	267 (10.51)	204 (8.03)		
	1FT7068			272 (10.71)	210 (8.27)	307 (12.09)	245 (9.65)		279 (10.98)	216 (8.50)	314 (12.36)	252 (9.92)		
80	1FT7082	6 (0.24)	64.5 (2.54)	189 (7.44)	124 (4.88)	236 (9.29)	176 (6.93)	58 (2.28)	191 (7.52)	130 (5.12)	243 (9.57)	183 (7.20)		
	1FT7084			236 (9.29)	175 (6.89)	288 (11.34)	228 (8.98)		242 (9.53)	182 (7.17)	294 (11.57)	234 (9.21)		
	1FT7086			287 (11.30)	227 (8.94)	340 (13.39)	279 (10.98)		294 (11.57)	234 (9.21)	346 (13.62)	286 (11.26)		
100	1FT7102	6.5 (0.26)	87 (3.43)	209 (8.23)	144 (5.67)	261 (10.28)	196 (7.72)	80 (3.15)	216 (8.50)	151 (5.94)	268 (10.55)	203 (7.99)		
	1FT7105			296 (11.65)	231 (9.09)	348 (13.70)	283 (11.14)		303 (11.93)	238 (9.37)	355 (13.98)	290 (11.42)		
	1FT7108			365 (14.37)	300 (11.81)	417 (16.42)	352 (13.86)		372 (14.65)	307 (12.09)	424 (16.69)	359 (14.13)		

SIMOTICS 伺服电机

尺寸图

带 M17 和 M23 信号连接器的 SIMOTICS S-1FT7 – 自然冷却

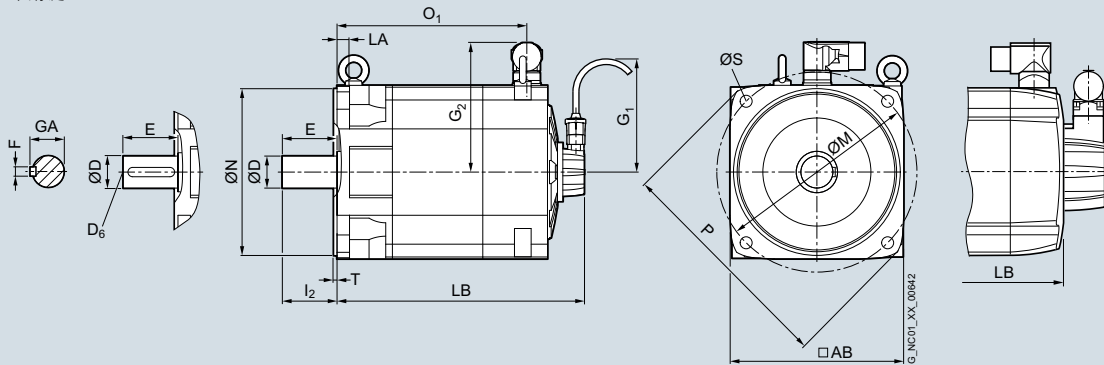
尺寸图

带连接器的规格

轴伸规格
带滑键

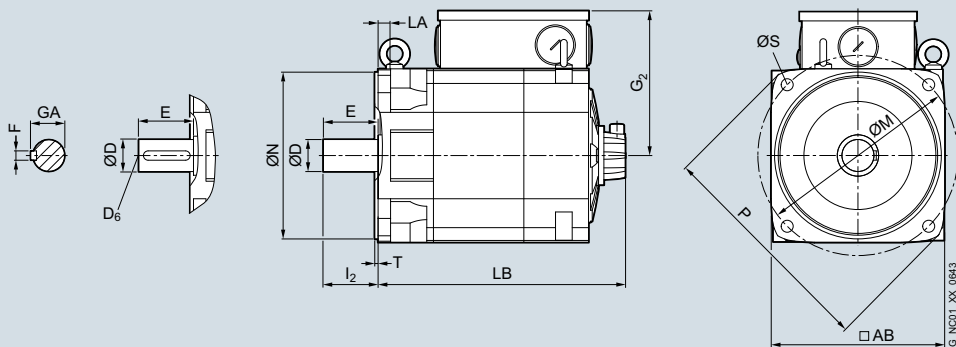
带 RJ45 信号连接器

带 M17/M23 信号连接器



带接线盒的规格

轴伸规格
带滑键



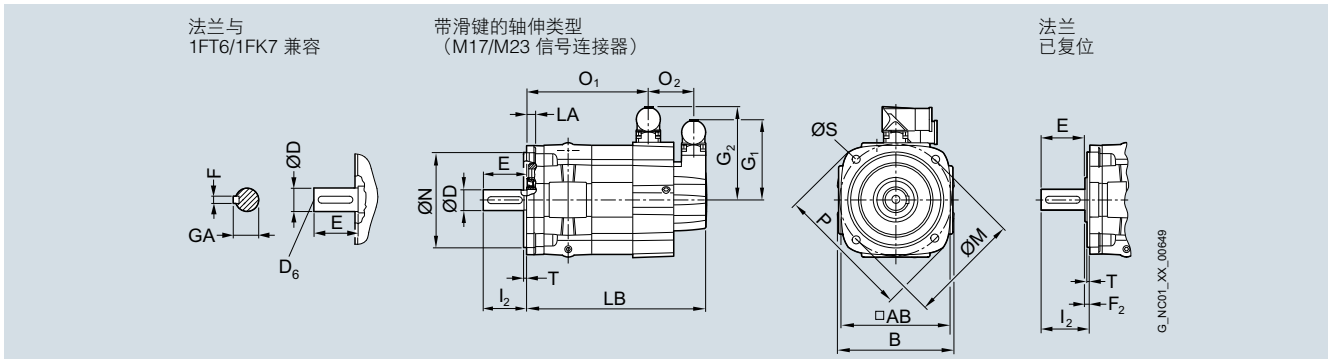
用于电机

尺寸, 单位 mm (inch)

轴高	型号	IEC	P	N	LA	M	AB	T	l ₂	S	连接器尺寸			接线盒			轴伸 (驱动端)				
											尺寸 1.5	尺寸 3	尺寸 3	G ₁	G ₂	G ₂	D	D ₆	E	GA	F
SIMOTICS S-1FT7, 自然冷却, 带连接器/带接线盒, 无/带抱闸																					
132	1FT713-5A		340	250	18	300	260	5	82	18	193.5	203	215.5	48	M16	82	51.5	14			
			(13.39)	(9.84)	(0.71)	(11.81)	(10.24)	(0.20)	(3.23)	(0.71)	(7.62)	(7.99)	(8.48)	(1.89)		(3.23)	(2.03)	(0.55)			

轴高	型号	IEC	无抱闸 信号连接器		带抱闸 信号连接器		G						
			RJ45	M17 M23	连接器尺寸 尺寸 1.5	连接器尺寸 尺寸 3	RJ45	M17 M23	连接器尺寸 尺寸 1.5	连接器尺寸 尺寸 3	RJ45	M17	M23
			LB		O ₁	O ₁	LB		O ₁	O ₁			
132	1FT7132-5A		370.5 (14.59)	375.5 (14.78)	284.5 (11.20)	265.5 (10.45)	431 (16.97)	436 (17.97)	345 (13.58)	326 (12.83)	104.5 (4.11)	82 (3.23)	93 (3.65)
	1FT7134-5A		415.5 (16.36)	420.5 (16.56)	329.5 (12.97)	310.5 (12.22)	476 (18.74)	481 (18.94)	390 (15.35)	371 (14.61)			
	1FT7136-5A		460.5 (18.13)	465.5 (18.53)	374.5 (14.74)	355.5 (14.00)	521 (20.51)	526 (20.71)	435 (17.13)	416 (16.38)			
	1FT7138-5A		500.5 (19.70)	505.5 (19.90)	414.5 (16.32)	395.5 (15.57)	561 (22.09)	566 (22.28)	475 (18.70)	456 (17.95)			

尺寸图



用于电机

尺寸, 单位 mm (inch)

轴高	型号	IEC	P	B	N	LA	M	AB	T	S	信号连接器		电源连接器			连接器		
											M17	M23	尺寸 1	尺寸 1.5	尺寸 3	尺寸 1	尺寸 1.5	尺寸 3
											G ₂	G ₂	G ₂	O ₂	O ₂	O ₂		
SIMOTICS S-1FT7, 水冷, 带连接器, 无/带抱闸																		
63	1FT706.-W	155	135	110	10	130	126	3.5	9	82	93	108	132.5	-	52	57	-	
		(6.10)	(5.31)	(4.33)	(0.39)	(5.12)	(4.96)	(0.14)	(0.35)	(3.23)	(3.66)	(4.25)	(5.22)	-	(2.05)	(2.24)	-	
80	1FT708.-W	194	165	130	11.5	165	155	3.5	11	82	93	-	140.5	168.5	-	50	67	
		(7.68)	(6.50)	(5.12)	(0.45)	(6.50)	(6.10)	(0.14)	(0.43)	(3.23)	(3.66)	-	(5.53)	(6.63)	-	(1.97)	(2.64)	
100	1FT710.-5W	245	206	180	13	215	196	4	14	82	93	-	159.5	187.5	-	55	72	
		(9.65)	(8.11)	(7.09)	(0.51)	(8.46)	(7.72)	(0.16)	(0.55)	(3.23)	(3.66)	-	(6.28)	(7.38)	-	(2.17)	(2.83)	

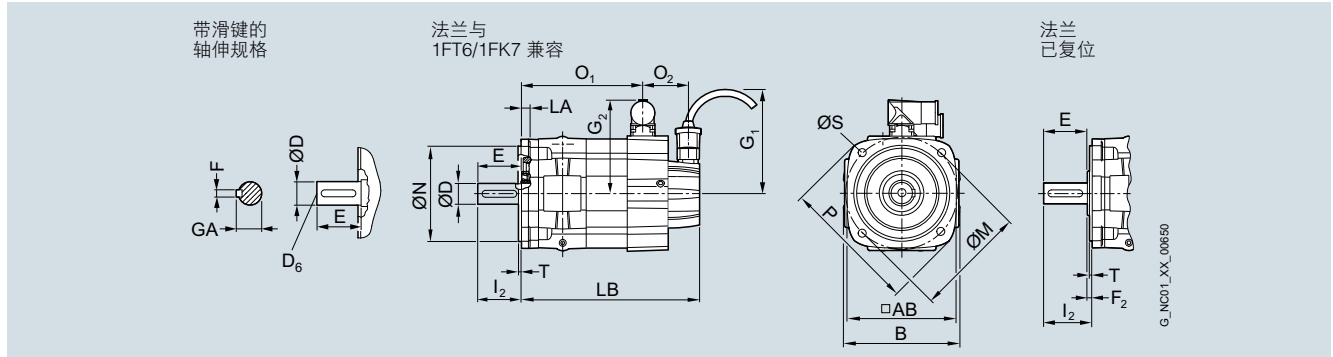
轴高	型号	法兰与 1FT6/1FK7 兼容 无/带抱闸					法兰已复位 无/带抱闸					轴伸 (驱动端)						
		IEC	l ₂	LB	电源连接器 尺寸 1 尺寸 1.5 尺寸 3			F ₂	l ₂	LB	电源连接器 尺寸 1 尺寸 1.5 尺寸 3			D	D ₆	E	GA	F
63	1FT7062	50	208	141	-	-	6	56.5	202	135	-	-	24	M8	50	27	8	
			(1.97)	(8.19)	(5.55)	-	-	(0.24)	(2.22)	(7.95)	(5.31)	-	-	(0.94)		(1.97)	(1.06)	(0.31)
	1FT7064		240	173	-	-			233	166	-	-						
				(9.45)	(6.81)					(9.17)	(6.54)							
	1FT7065		292	220	-	-			286	214	-	-						
				(11.50)	(8.66)					(11.26)	(8.43)							
1FT7066		272	204	-	-			265	198	-	-							
			(10.71)	(8.03)					(10.43)	(7.80)								
1FT7067		332	260	-	-			325	254	-	-							
			(13.07)	(10.24)					(12.80)	(10.00)								
1FT7068		319	252	-	-			312	245	-	-							
			(12.56)	(9.92)					(12.28)	(9.65)								
80	1FT7082	58	248	-	183	-	6	64.5	241	-	176	-	32	M12	58	35	10	
			(2.28)	(9.76)	-	(7.20)	-	(0.24)	(2.54)	(9.49)	-	(6.93)	-	(1.26)		(2.28)	(1.38)	(0.39)
	1FT7084		299	-	234	-			293	-	228	-						
				(11.77)	-	(9.21)	-			(11.54)	-	(8.98)	-					
	1FT7085		319	-	254	237			312.5	-	247	231						
			(12.56)	-	(10.00)	(9.33)			(12.30)	-	(9.72)	(9.09)						
1FT7086		351	-	286	-			345	-	279	-							
			(13.82)	-	(11.26)	-			(13.58)	-	(10.98)	-						
1FT7087		379	-	314	297			372.5	-	307	291							
			(14.92)	-	(12.36)	(11.69)			(14.67)	-	(12.09)	(11.46)						
100	1FT7102	80	273	-	203	187	6.5	87	266	-	196	180	38	M12	80	41	10	
			(3.15)	(10.75)	-	(7.99)	(7.36)	(0.26)	(3.43)	(10.47)	-	(7.72)	(7.09)	(1.50)		(3.15)	(1.61)	(0.39)
	1FT7105		360	-	290	273			353	-	283	266						
			(14.17)	-	(11.42)	(10.75)			(13.90)	-	(11.14)	(10.47)						
1FT7108		429	-	359	342			422	-	352	335							
			(16.89)	-	(14.13)	(13.46)			(16.61)	-	(13.86)	(13.19)						

SIMOTICS 伺服电机

尺寸图

带 RJ45 信号连接器 (DRIVE-CLiQ) 的 SIMOTICS S-1FT7 – 水冷

尺寸图



用于电机 尺寸, 单位 mm (inch)

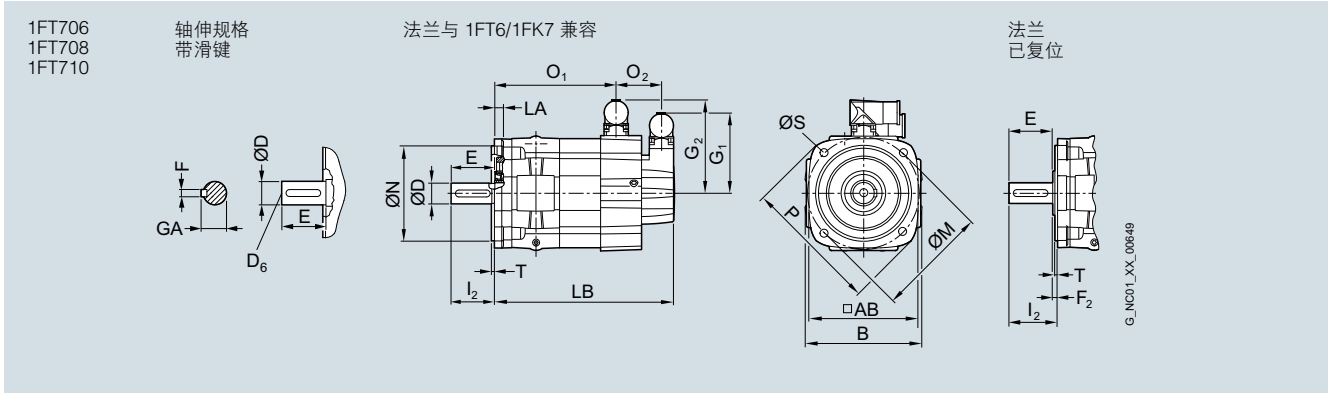
轴高	型号	IEC	P	B	N	LA	M	AB	T	S	信号连接器			电源连接器			连接器		
											尺寸 1	尺寸 1.5	尺寸 3	尺寸 1	尺寸 1.5	尺寸 3	尺寸 1	尺寸 1.5	尺寸 3
											G ₁	G ₂	G ₂	G ₂	O ₂	O ₂	O ₂		
SIMOTICS S-1FT7, 水冷, 带连接器, 无/带抱闸																			
63	1FT706.-W	155	135	110	10	130	126	3.5	9	104.5	108	132.5	-	50	55	-			
		(6.10)	(5.31)	(4.33)	(0.39)	(5.12)	(4.96)	(0.14)	(0.35)	(4.11)	(4.25)	(5.22)		(1.97)	(2.17)				
80	1FT708.-W	194	165	130	11.5	165	155	3.5	11	104.5	-	140.5	168.5	-	48	63			
		(7.68)	(6.50)	(5.12)	(0.45)	(6.50)	(6.10)	(0.14)	(0.43)	(4.11)		(5.53)	(6.63)		(1.89)	(2.48)			
100	1FT710.-5W	245	206	180	13	215	196	4	14	104.5	-	159.5	187.5	-	53	69			
		(9.65)	(8.11)	(7.09)	(0.51)	(8.46)	(7.72)	(0.16)	(0.55)	(4.11)		(6.28)	(7.38)		(2.09)	(2.72)			

8

轴高	型号	IEC	无/带抱闸			法兰与 1FT6/1FK7 兼容						轴伸 (驱动端)						
			l ₂	LB	电源连接器	无/带抱闸			电源连接器			D	D ₆	E	GA	F		
			尺寸 1	尺寸 1.5	尺寸 3	F ₂	l ₂	LB	O ₁	O ₁	尺寸 1.5	尺寸 3						
63	1FT7062	50	204	141	-	6	56.5	197	135	-	-	24	M8	50	27	8		
		(1.97)	(8.03)	(5.55)		(0.24)	(2.22)	(7.76)	(5.31)			(0.94)		(1.97)	(1.06)	(0.31)		
	1FT7064		235	173	-			229	166	-	-							
			(9.25)	(6.81)				(9.02)	(6.54)									
	1FT7065		287	220	-			281	214	-	-							
			(11.30)	(8.66)				(11.06)	(8.43)									
80	1FT7082	58	243	-	183	6	64.5	237	-	176	-	32	M12	58	35	10		
		(2.28)	(9.57)		(7.20)	(0.24)	(2.54)	(9.33)		(6.93)		(1.26)		(2.28)	(1.38)	(0.39)		
	1FT7084		295	-	234			288	-	228	-							
			(11.61)		(9.21)			(11.34)		(8.98)								
	1FT7085		314	-	254	237		308	-	247	231							
			(12.36)		(10.00)	(9.33)		(12.13)		(9.72)	(9.09)							
100	1FT7086		346	-	286			340	-	279	-							
			(13.62)		(11.26)			(13.39)		(10.98)								
	1FT7087		374	-	314	297		368	-	307	291							
			(14.72)		(12.36)	(11.69)		(14.49)		(12.09)	(11.46)							
	1FT7102	80	267	-	203	187	6.5	87	262	-	196	180	38	M12	80	41	10	
			(3.15)	(10.51)		(7.99)	(7.36)	(0.26)	(3.43)	(10.31)		(7.72)	(7.09)	(1.50)		(3.15)	(1.61)	(0.39)
1FT7105		355	-	290	273			348	-	283	266							
		(13.98)		(11.42)	(10.75)			(13.70)		(11.14)	(10.47)							
1FT7108		424	-	359	342			417	-	352	335							
		(16.69)		(14.13)	(13.46)			(16.42)		(13.86)	(13.19)							

带 RJ45 (DRIVE-CLiQ) 和 M23 信号连接器的 SIMOTICS S-1FT7 – 强制通风

尺寸图



用于电机

尺寸, 单位 mm (inch)

轴高	型号	IEC	P	B	N	LA	M	AB	T	S	连接器尺寸			H	H ₁	H ₂	
											尺寸 1.5	尺寸 3	风扇				
												G ₂	G ₂	G ₁			
SIMOTICS S-1FT7, 强制通风, 带连接器, 无/带抱闸																	
63	1FT706.-S	155 (6.10)	158 (6.22)	110 (4.33)	10 (0.39)	130 (5.12)	126 (4.96)	3.5 (0.14)	11 (0.43)	125 (4.92)	-	102 (4.02)	26 (1.02)	143 (5.36)	135 (5.31)		
80	1FT708.-S	194 (7.68)	186 (7.32)	130 (5.12)	11.5 (0.45)	165 (6.50)	155 (6.10)	3.5 (0.14)	11 (0.43)	139 (5.47)	167 (6.57)	137.5 (5.41)	27 (1.06)	177 (6.97)	186.5 (7.34)		
100	1FT710.-5S	245 (9.65)	224 (8.82)	180 (7.09)	13 (0.51)	215 (8.46)	196 (7.72)	4 (0.16)	14 (0.55)	159 (6.26)	187 (7.36)	151 (5.94)	27 (1.06)	220 (8.66)	222 (8.74)		

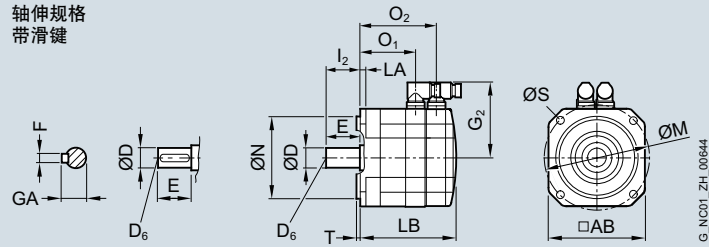
轴高	型号	IEC	法兰与 1FT6/1FK7 兼容				法兰已复位				轴伸 (驱动端)							
			无抱闸		带抱闸		无抱闸		带抱闸		D	D ₆	E	GA	F			
			l ₂	LB	O ₁	LB	O ₁	F ₂	l ₂	LB	O ₁	LB	O ₁					
63	1FT7065-7S	50 (1.97)	380 (14.96)	220 (8.66)	380 (14.96)	220 (8.66)	6 (0.24)	56.5 (2.22)	373.5 (14.70)	214 (8.43)	373.5 (14.70)	214 (8.43)	24 (0.94)	M8	50 (1.97)	27 (1.06)	8 (0.31)	
	1FT7067-7S		420 (16.54)	260 (10.24)	420 (16.54)	260 (10.24)			413.5 (16.28)	254 (10.00)	413.5 (16.28)	254 (10.00)						
80	1FT7084-5S	58 (2.28)	342 (13.46)	182 (7.17)	394 (15.51)	234 (9.21)	6 (0.24)	64.5 (2.54)	336 (13.23)	175 (6.89)	387 (15.24)	228 (8.98)	32 (1.26)	M12	58 (2.28)	35 (1.38)	10 (0.39)	
	1FT7085-7S		414 (16.30)	254 (10.00)	414 (16.30)	254 (10.00)			408 (16.06)	247 (9.72)	408 (16.06)	247 (9.72)						
	1FT7086-5S		394 (15.51)	234 (9.21)	446 (17.56)	286 (11.26)			387 (15.24)	227 (8.94)	440 (17.32)	379 (14.92)						
	1FT7087-7S		474 (18.66)	314 (12.36)	474 (18.66)	314 (12.36)			468 (18.43)	307 (12.09)	468 (18.43)	307 (12.09)						
100	1FT7105	80 (3.15)	404 (15.91)	238 (9.37)	456 (17.95)	290 (11.42)	6.5 (0.26)	87 (3.43)	397 (15.63)	231 (9.09)	449 (17.68)	283 (11.14)	38 (1.50)	M12	80 (3.15)	41 (1.61)	10 (0.39)	
	1FT7108		473 (18.62)	307 (12.09)	525 (20.67)	359 (14.13)			466 (18.35)	300 (11.81)	518 (20.39)	352 (13.86)						

SIMOTICS 伺服电机

尺寸图

SIMOTICS S-1FK7 – 自然冷却

尺寸图

1FK701
1FK702轴伸规格
带滑键

用于电机 尺寸, 单位 mm (inch)

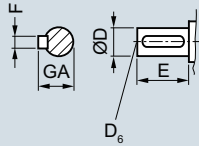
轴高	型号	IEC	N	LA	M	AB	T	G ₂	l ₂	S	轴伸 (驱动端)				
											D	D ₆	E	GA	F
SIMOTICS S-1FK7, 自然冷却, 无/带抱闸															
20	1FK701		30 (1.18)	7 (0.28)	46 (1.81)	40 (1.57)	2.5 (0.10)	66 (2.60)	18 (0.71)	4.5 (0.18)	8 (0.31)	–	18 (0.71)	8.8 (0.35)	2 (0.08)
28	1FK702		40 (1.57)	10 (0.39)	63 (2.48)	55 (2.17)	2.5 (0.10)	75 (2.95)	20 (0.79)	5.4 (0.21)	9 (0.35)	M3	20 (0.79)	10.2 (0.40)	3 (0.12)

8

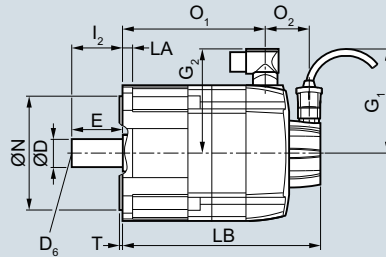
轴高	型号	编码器系统: 旋转变压器 绝对值编码器 AM16S/R / AM15DQ						编码器系统: 增量编码器 IC2048S/R / IC22DQ 绝对值编码器 AM2048S/R AM512S/R / AM20DQ AM32S/R / AM16DQ					
		无抱闸			带抱闸			无抱闸			带抱闸		
		LB	O ₁	O ₂	LB	O ₁	O ₂	LB	O ₁	O ₂	LB	O ₁	O ₂
20	1FK7011	140 (5.51)	89 (3.50)	118 (4.65)	140 (5.51)	89 (3.50)	118 (4.65)	155 (6.10)	89 (3.50)	118 (4.65)	155 (6.10)	89 (3.50)	118 (4.65)
	1FK7015	165 (6.50)	114 (4.59)	143 (5.63)	165 (6.50)	114 (4.49)	143 (5.63)	180 (7.09)	114 (4.49)	143 (5.63)	180 (7.09)	114 (4.49)	143 (5.63)
28	1FK7022	153 (6.02)	95 (3.74)	128 (5.04)	175 (6.89)	95 (3.74)	150 (5.91)	178 (7.01)	95 (3.74)	128 (5.04)	200 (7.87)	95 (3.74)	150 (5.91)

尺寸图

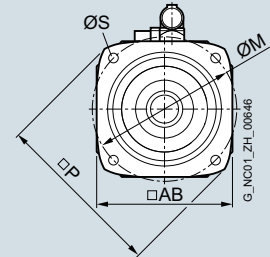
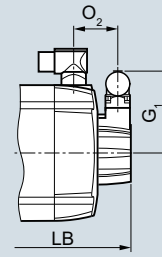
1FK703
1FK704
1FK706
1FK708
1FK710



规格
带有 DRIVE-CLiQ 型号



规格
无 DRIVE-CLiQ 型号



用于电机 DQi 编码器, 带 DRIVE-CLiQ 接口 (无旋转变压器) /
编码器系统, 无 DRIVE-CLiQ 接口 (无旋转变压器)
尺寸, 单位 mm (inch)

轴高	型号	IEC	P	N	LA	M	AB	T	I ₂	S	轴伸 (驱动端)				
											D	D ₆	E	GA	F
SIMOTICS S-1FK7 紧凑型/高动态型, 无/带抱闸 – 轴高相关尺寸															
36	1FK703	90	60	8	75	72	3	30	6.5	14	M5	30	16	5	
		(3.54)	(2.36)	(0.31)	(2.95)	(2.83)	(0.12)	(1.18)	(0.26)	(0.55)		(1.18)	(0.63)	(0.20)	
SIMOTICS S-1FK7 紧凑型/高动态型/高惯量型, 无/带抱闸 – 轴高相关尺寸															
48	1FK704	120	80	10	100	96	3	40	6.5	19	M6	40	21.5	6	
		(4.72)	(3.15)	(0.39)	(3.94)	(3.78)	(0.12)	(1.57)	(0.26)	(0.75)		(1.57)	(0.85)	(0.24)	
63	1FK706	155	110	10	130	126	3.5	50	9	24	M8	50	27	8	
		(6.10)	(4.33)	(0.39)	(5.12)	(4.96)	(0.14)	(1.97)	(0.35)	(0.94)		(1.97)	(1.06)	(0.31)	
80	1FK708	194	130	11.5	165	155	3.5	58	11	32	M12	58	35	10	
		(7.64)	(5.12)	(0.45)	(6.50)	(6.10)	(0.14)	(2.28)	(0.43)	(1.26)		(2.28)	(1.38)	(0.39)	
SIMOTICS S-1FK7 紧凑型/高惯量型, 无/带抱闸 – 轴高相关尺寸															
100	1FK710	245	180	13	215	192	4	80	14	38	M12	80	41	10	
		(9.65)	(7.09)	(0.51)	(8.46)	(7.56)	(0.16)	(3.15)	(0.55)	(1.50)		(3.15)	(1.61)	(0.39)	

轴高	型号	DQi 编码器, 带 DRIVE-CLiQ 接口 (无旋转变压器)								编码器系统, 无 DRIVE-CLiQ 接口 (无旋转变压器)							
		尺寸, 单位 mm (inch)															
		G ₁	G ₂	O ₂	无抱闸		带抱闸		G ₁	G ₂	O ₂	无抱闸		带抱闸			
SIMOTICS S-1FK7 高惯量型 – 安装长度相关尺寸																	
48	1FK7042-3B	104.5	90	50	187	125	219	157	93	90	52	192	125	224	157		
		(4.11)	(3.54)	(1.97)	(7.36)	(4.92)	(8.62)	(6.18)	(3.66)	(3.54)	(2.05)	(7.56)	(4.92)	(8.82)	(6.18)		
63	1FK7060-3B	104.5	104	50	182	120	217	155	93	104	52	187	120	222	155		
	1FK7062-3B				216	153	251	189				221	153	256	189		
					(8.50)	(6.02)	(9.88)	(7.44)				(8.70)	(6.02)	(10.08)	(7.44)		
80	1FK7081-3B	104.5	119	48	211	151	264	203	93	119	50	216	151	269	203		
	1FK7084-3B				270	209	322	262				275	209	327	262		
					(10.63)	(8.23)	(12.68)	(10.31)				(10.83)	(8.23)	(12.87)	(10.31)		
100	1FK7100-3B	104.5	137	53	183	118	220	170	93	137	55	188	118	225	170		
	1FK7101-3B		158		209	144	261	196		158		214	144	266	196		
	1FK7103-3B				235	170	287	222				240	170	292	222		
	1FK7105-3B				287	222	339	274				292	222	344	274		
					(11.30)	(8.74)	(13.35)	(10.79)				(11.50)	(8.74)	(13.54)	(10.79)		

SIMOTICS 伺服电机

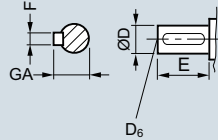
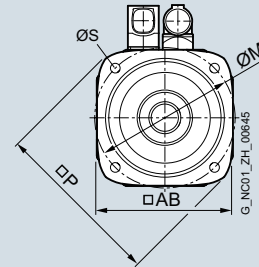
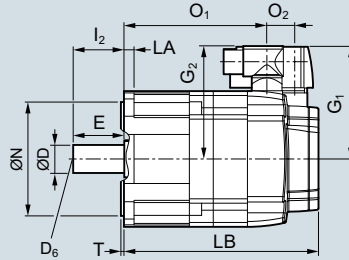
尺寸图

SIMOTICS S-1FK7 – 自然冷却

尺寸图

用于电机		DQI 编码器, 带 DRIVE-CLiQ 接口 (无旋转变压器)								编码器系统, 无 DRIVE-CLiQ 接口 (无旋转变压器)							
		尺寸, 单位 mm (inch)															
轴高	型号	G ₁	G ₂	O ₂	无抱闸		带抱闸		G ₁	G ₂	O ₂	无抱闸		带抱闸			
					LB	O ₁	LB	O ₁				LB	O ₁	LB	O ₁		
SIMOTICS S-1FK7 紧凑型 – 安装长度相关尺寸																	
36	1FK7032-2A	104.5 (4.11)	78 (3.07)	50 (1.97)	173 (6.81)	111 (4.37)	200 (7.87)	138 (5.43)	77 (3.03)	78 (3.07)	47 (1.85)	173 (6.81)	111 (4.37)	200 (7.87)	138 (5.43)		
	1FK7034-2A				198 (7.80)	136 (5.35)	225 (8.86)	263 (6.42)				198 (7.80)	136 (5.35)	225 (8.86)	263 (6.42)		
48	1FK7040-2A	104.5 (4.11)	90 (4.09)	50 (1.97)	147 (6.61)	85 (4.17)	179 (7.99)	117 (5.55)	93 (3.66)	90 (4.09)	52 (2.05)	152 (6.81)	85 (4.17)	184 (8.19)	117 (5.55)		
	1FK7042-2A				174 (6.85)	112 (4.41)	206 (8.11)	144 (5.67)				179 (7.05)	112 (4.41)	211 (8.31)	144 (5.57)		
63	1FK7060-2A	104.5 (4.11)	104 (4.09)	50 (1.97)	168 (6.61)	106 (4.17)	203 (7.99)	141 (5.55)	93 (3.66)	104 (4.09)	52 (2.05)	173 (6.81)	106 (4.17)	208 (8.19)	141 (5.55)		
	1FK7062-2A				190 (7.48)	128 (5.04)	226 (8.90)	163 (6.42)				195 (7.68)	128 (5.04)	231 (9.09)	163 (6.42)		
	1FK7063-2A				213 (8.39)	151 (5.94)	248 (9.76)	186 (7.32)				218 (8.58)	151 (5.94)	253 (9.96)	186 (7.32)		
80	1FK7080-2A	104.5 (4.11)	119 (4.69)	48 (1.89)	171 (6.73)	111 (4.37)	223 (8.78)	163 (6.42)	93 (3.66)	119 (4.69)	50 (1.97)	176 (6.93)	111 (4.37)	228 (8.98)	163 (6.42)		
	1FK7081-2A				190 (7.48)	130 (5.12)	242 (9.53)	182 (7.17)				196 (7.68)	130 (5.12)	247 (9.72)	182 (7.17)		
	1FK7083-2A				209 (8.23)	149 (5.87)	261 (10.28)	201 (7.91)				214 (8.43)	149 (5.87)	266 (10.47)	201 (7.91)		
	1FK7084-2A				229 (9.02)	168 (6.61)	281 (11.06)	221 (8.70)				234 (9.21)	168 (6.61)	286 (11.26)	221 (8.70)		
100	1FK7100-2A	104.5 (4.11)	137 (5.39)	53 (2.09)	183 (7.20)	118 (4.65)	220 (8.66)	170 (6.69)	93 (3.66)	137 (5.39)	55 (2.17)	188 (7.40)	118 (4.65)	225 (8.86)	170 (6.69)		
	1FK7101-2A		158 (6.22)		209 (8.23)	144 (5.67)	261 (10.28)	196 (7.72)		158 (6.22)		214 (8.43)	144 (5.67)	266 (10.47)	196 (7.72)		
	1FK7103-2A				235 (9.25)	170 (6.69)	287 (11.30)	222 (8.74)				240 (9.45)	170 (6.69)	292 (11.50)	222 (8.74)		
	1FK7105-2A				287 (11.30)	222 (8.74)	339 (13.35)	274 (10.79)				292 (11.50)	222 (8.74)	344 (13.54)	274 (10.79)		
SIMOTICS S-1FK7 高动态型 – 安装长度相关尺寸																	
36	1FK7033-4C	104.5 (4.11)	78 (3.07)	50 (1.97)	183 (7.20)	121 (4.76)	210 (8.27)	148 (5.83)	77 (3.03)	78 (3.07)	47 (1.85)	183 (7.20)	121 (4.76)	210 (8.27)	148 (5.83)		
48	1FK7043-4C	104.5 (4.11)	90 (3.54)	56 (2.20)	200 (7.87)	132 (5.20)	232 (9.13)	164 (6.46)	93 (3.66)	90 (3.54)	58 (2.28)	205 (8.07)	132 (5.20)	237 (9.33)	164 (6.46)		
	1FK7044-4C				225 (8.86)	157 (6.18)	257 (10.12)	189 (7.44)				230 (9.06)	157 (6.18)	262 (10.31)	189 (7.44)		
63	1FK7061-4C	104.5 (4.11)	104 (4.09)	50 (1.97)	203 (7.99)	141 (5.55)	238 (9.37)	176 (6.93)	93 (3.66)	104 (4.09)	52 (2.05)	208 (8.19)	141 (5.55)	243 (9.57)	176 (6.93)		
	1FK7064-4C				267 (10.51)	205 (8.07)	302 (11.89)	240 (9.45)				272 (10.71)	205 (8.07)	307 (12.09)	240 (9.45)		
80	1FK708.-4CC	104.5 (4.11)	119 (4.69)	48 (1.89)	257 (10.12)	197 (7.76)	309 (12.17)	249 (9.80)	93 (3.66)	119 (4.69)	50 (1.97)	262 (10.31)	197 (7.76)	314 (12.36)	249 (9.80)		
	1FK708.-4CF		139 (5.47)							139 (5.47)							

尺寸图

1FK703
1FK704
1FK706
1FK708
1FK710轴伸规格
带滑键规格
带旋转变压器

用于电机

旋转变压器, 带/不带 DRIVE-CLIQ 接口

尺寸, 单位 mm (inch)

轴高	型号	IEC	P	N	LA	M	AB	T	l ₂	S	轴伸 (驱动端)				
											D	D ₆	E	GA	F
SIMOTICS S-1FK7 紧凑型/高动态型, 带/无抱闸 – 轴高相关尺寸															
36	1FK703	90	60	8	75	72	3	30	6.5	14	M5	30	16	5	
		(3.54)	(2.36)	(0.31)	(2.95)	(2.83)	(0.12)	(1.18)	(0.26)	(0.55)		(1.18)	(0.63)	(0.20)	
48	1FK704	120	80	10	100	96	3	40	6.5	19	M6	40	21.5	6	
		(4.72)	(3.15)	(0.39)	(3.94)	(3.78)	(0.12)	(1.57)	(0.26)	(0.75)		(1.57)	(0.85)	(0.24)	
63	1FK706	155	110	10	130	126	3.5	50	9	24	M8	50	27	8	
		(6.10)	(4.33)	(0.39)	(5.12)	(4.96)	(0.14)	(1.97)	(0.35)	(0.94)		(1.97)	(1.06)	(0.31)	
80	1FK708	194	130	11.5	165	155	3.5	58	11	32	M12	58	35	10	
		(7.64)	(5.12)	(0.45)	(6.50)	(6.10)	(0.14)	(2.28)	(0.43)	(1.26)		(2.28)	(1.38)	(0.39)	
SIMOTICS S-1FK7 紧凑型, 无/带抱闸 – 轴高相关尺寸															
100	1FK710	245	180	13	215	192	4	80	14	38	M12	80	41	10	
		(9.65)	(7.09)	(0.51)	(8.46)	(7.56)	(0.16)	(3.15)	(0.55)	(1.50)		(3.15)	(1.61)	(0.39)	

SIMOTICS 伺服电机

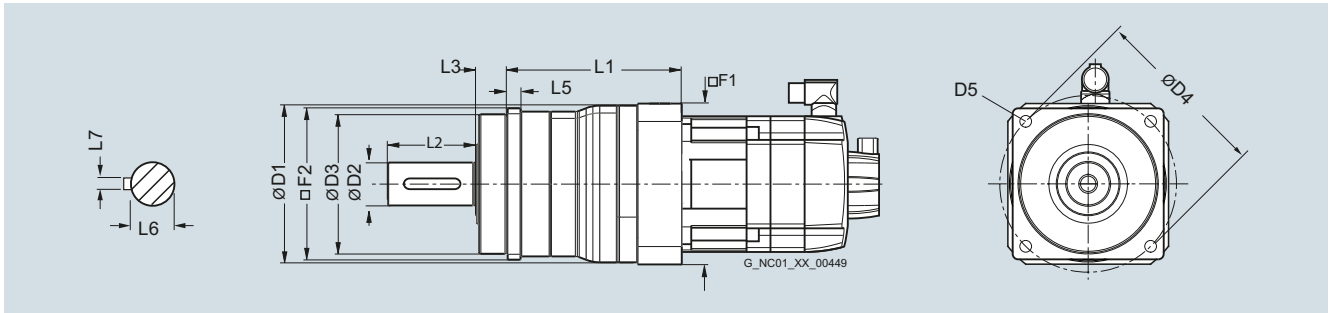
尺寸图

SIMOTICS S-1FK7 – 自然冷却

尺寸图

用于电机		旋转变压器，带/不带 DRIVE-CLIQ 接口						
		尺寸，单位 mm (inch)						
轴高	型号	G ₁	G ₂	O ₂	无抱闸		带抱闸	
					LB	O ₁	LB	O ₁
SIMOTICS S-1FK7 紧凑型 – 安装长度相关尺寸								
36	1FK7032-2A	80 (3.15)	80 (3.15)	15 (0.59)	153 (6.02)	117 (4.61)	180 (7.09)	144 (5.67)
	1FK7034-2A				178 (7.01)	142 (5.59)	205 (8.07)	169 (6.65)
48	1FK7040-2A	90 (3.54)	90 (3.54)	23 (0.91)	132 (5.20)	85 (3.35)	164 (6.46)	117 (4.61)
	1FK7042-2A				160 (6.30)	112 (4.41)	192 (7.56)	144 (5.67)
63	1FK7060-2A	103 (4.06)	104 (4.09)	23 (0.91)	153 (6.02)	106 (4.17)	189 (7.44)	141 (5.55)
	1FK7062-2A				176 (6.93)	128 (5.04)	211 (8.31)	163 (6.42)
	1FK7063-2A				198 (7.80)	151 (5.94)	234 (9.21)	186 (7.32)
80	1FK7080-2A	118 (4.65)	119 (4.69)	21 (0.83)	157 (6.18)	111 (4.37)	209 (8.23)	163 (6.42)
	1FK7081-2A				176 (6.93)	130 (5.12)	228 (8.98)	182 (7.17)
	1FK7083-2A				195 (7.68)	149 (5.87)	247 (9.72)	201 (7.91)
	1FK7084-2A				214 (8.43)	168 (6.61)	266 (10.47)	221 (8.70)
100	1FK7100-2A	136 (5.35)	137 (5.39)	26 (1.02)	169 (6.65)	118 (4.65)	206 (8.11)	155 (6.10)
	1FK7101-2A		158 (6.22)		195 (7.68)	144 (5.67)	247 (9.72)	196 (7.72)
	1FK7103-2A				221 (8.70)	170 (6.69)	273 (10.75)	222 (8.74)
	1FK7105-2A				273 (10.75)	222 (8.74)	325 (12.80)	274 (10.79)
SIMOTICS S-1FK7 高动态型 – 安装长度相关尺寸								
36	1FK7033-4C	81 (3.19)	80 (3.15)	15 (0.59)	163 (6.42)	127 (5.00)	190 (7.48)	154 (6.06)
48	1FK7043-4C	90 (3.54)	90 (3.54)	23 (0.9)	186 (7.32)	138 (5.43)	218 (8.58)	170 (6.69)
	1FK7044-4C				211 (8.31)	163 (6.42)	243 (9.57)	195 (7.68)
63	1FK7061-4C	103 (4.06)	104 (4.09)	23 (0.9)	188 (7.40)	141 (5.55)	224 (8.82)	176 (6.93)
	1FK7064-4C				252 (9.92)	205 (8.07)	288 (11.34)	240 (9.45)
80	1FK708.-4CC	118 (4.65)	119 (4.69)	21 (0.83)	243 (9.57)	197 (7.76)	295 (11.61)	250 (9.84)
	1FK708.-4CF		139 (5.47)					

尺寸图



SP+ 系列行星齿轮箱，适用于 SIMOTICS S-1FT7/S-1FK7 电机

尺寸，单位 mm (inch)

行星齿轮箱

型号	D2	D3	D4	D5	F2	L2	L3	L5	L6	L7
带 SP+ 系列单级/两级行星齿轮箱的 SIMOTICS S-1FT7/1FK7										
SP060S-MF1/-MF2	16 (0.63)	60 (2.36)	68 (2.68)	5.5 (0.22)	62 (2.48)	28 (1.10)	20 (0.79)	6 (0.24)	18 (0.71)	5 (0.20)
SP075S-MF1/-MF2	22 (0.87)	70 (2.76)	85 (3.35)	6.6 (0.26)	76 (2.99)	36 (1.42)	20 (0.79)	7 (0.28)	24.5 (0.96)	6 (0.24)
SP100S-MF1/-MF2	32 (1.26)	90 (3.54)	120 (4.72)	9 (0.35)	101 (3.98)	58 (2.28)	30 (1.18)	10 (0.39)	35 (1.38)	10 (0.39)
SP140S-MF1/-MF2	40 (1.57)	130 (5.12)	165 (6.50)	11 (0.43)	141 (5.55)	82 (3.23)	30 (1.18)	12 (0.47)	43 (1.69)	12 (0.47)
SP180S-MF1/-MF2	55 (2.17)	160 (6.30)	215 (8.46)	13.5 (0.53)	182 (7.17)	82 (3.23)	30 (1.18)	15 (0.59)	59 (2.32)	16 (0.63)
SP210S-MF1/-MF2	75 (2.95)	180 (7.09)	250 (9.84)	17 (0.67)	215 (8.46)	105 (4.13)	38 (1.50)	17 (0.67)	79.5 (3.13)	20 (0.79)
SP240S-MF1/-MF2	85 (3.35)	200 (7.87)	290 (11.42)	17 (0.67)	245 (9.65)	130 (5.12)	40 (1.57)	20 (0.79)	90 (3.54)	22 (0.87)

SIMOTICS 伺服电机

尺寸图

SP+ 系列行星齿轮箱，适用于 SIMOTICS S-1FT7/S-1FK7 同步电机

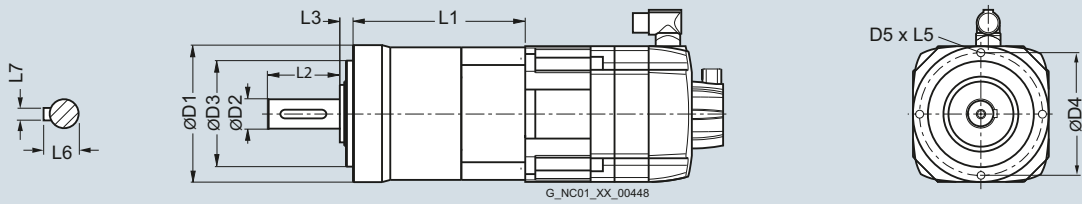
尺寸图

SP+ 系列行星齿轮箱，适用于 SIMOTICS S-1FT7/S-1FK7 电机

		尺寸，单位 mm (inch)					
		SP+ 系列行星齿轮箱 单级 -MF1			SP+ 系列行星齿轮箱 两级 -MF2		
行星齿轮箱 型号	电机 型号	D1	F1	L1	D1	F1	L1
带 SP+ 系列单级/两级行星齿轮箱的 SIMOTICS S-1FT7/1FK7							
SP060S-	1FK702	68 (2.68)	70 (2.76)	89.3 (3.52)	70 (2.76)	60 (2.36)	108 (4.25)
	1FT703/1FK703	68 (2.68)	70 (2.76)	94 (3.70)	68 (2.68)	70 (2.76)	116 (4.57)
	1FT704/1FK704	91 (3.58)	90 (3.54)	106 (4.17)	-	-	-
SP075S-	1FK702	91 (3.58)	90 (3.54)	107.8 (4.24)	95 (3.74)	70 (2.76)	119 (4.69)
	1FT703/1FK703	91 (3.58)	90 (3.54)	107.8 (4.24)	95 (3.74)	70 (2.76)	123.4 (4.86)
	1FT704/1FK704	91 (3.58)	90 (3.54)	111.5 (4.39)	91 (3.58)	90 (3.54)	135.6 (5.34)
SP100S-	1FK702	-	-	-	118 (4.65)	90 (3.54)	142.3 (5.60)
	1FT703/1FK703	-	-	-	118 (4.65)	90 (3.54)	142.3 (5.60)
	1FT704/1FK704	115 (4.53)	120 (4.72)	122 (4.80)	118 (4.65)	90 (3.54)	146 (5.75)
	1FT704/1FK706	115 (4.53)	120 (4.72)	129 (5.08)	115 (4.53)	120 (4.72)	164 (6.46)
SP140S-	1FT704/1FK704	-	-	-	152 (5.98)	120 (4.72)	186.3 (7.33)
	1FT706/1FK706	146 (5.75)	150 (5.91)	162.3 (6.39)	152 (5.98)	120 (4.72)	193.3 (7.61)
	1FT708/1FK708	146 (5.75)	150 (5.91)	171.3 (6.74)	146 (5.75)	150 (5.91)	220 (8.66)
	1FT710/1FK710	146 (5.75)	190 (7.48)	171.3 (6.74)	-	-	-
SP180S-	1FT706/1FK706	-	-	-	212 (8.35)	150 (5.91)	234 (9.21)
	1FT708/1FK708	207 (8.15)	210 (8.27)	198 (7.80)	212 (8.35)	150 (5.91)	242.9 (9.56)
	1FT710/1FK710	207 (8.15)	210 (8.27)	203.5 (8.01)	212 (8.35)	190 (7.48)	242.9 (9.56)
SP210S-	1FT708/1FK708	-	-	-	215 (8.46)	210 (8.27)	272 (10.71)
	1FT710/1FK710	215 (8.46)	190 (7.48)	242 (9.53)	215 (8.46)	210 (8.27)	272 (10.71)
	1FT713	215 (8.46)	260 (7.48)	242 (9.53)	-	-	-
SP240S-	1FT708/1FK708	-	-	-	245 (9.65)	210 (8.27)	297.5 (11.71)
	1FT710/1FK710	245 (9.65)	240 (9.45)	273 (10.75)	245 (9.65)	210 (8.27)	297.5 (11.71)
	1FT713	245 (9.65)	260 (9.45)	273 (10.75)	245 (9.65)	260 (8.27)	297.5 (11.71)

尺寸图

1FK702
1FK703
1FK704
1FK706
1FK708
1FK710



LP+ 系列行星齿轮箱，适用于 SIMOTICS S-1FK7 电机

尺寸，单位 mm (inch)

行星齿轮箱 型号	电机 型号	L1	L2	L3	L5	L6	L7	D1	D2	D3	D4	D5
带 LP+ 系列行星齿轮箱的 SIMOTICS S-1FK7												
LP050S-MF1	1FK702	63 (2.48)	18 (0.71)	6.5 (0.26)	8 (0.31)	13.5 (0.53)	4 (0.16)	50 (1.97)	12 (0.47)	35 (1.38)	44 (1.73)	M4
LP070S-MF1	1FK702	83 (3.27)	28 (1.10)	8 (0.31)	10 (0.39)	18 (0.71)	5 (0.20)	70 (2.76)	16 (0.63)	52 (2.05)	62 (2.44)	M5
	1FK703	90 (3.54)										
LP090S-MF1	1FK704	112 (4.41)	36 (1.42)	10 (0.39)	12 (0.47)	24.5 (0.96)	6 (0.24)	90 (3.54)	22 (0.87)	68 (2.68)	80 (3.15)	M6
	1FK706	122 (4.80)										
	1FK708	132 (5.20)										
LP120S-MF1	1FK706	140 (5.51)	58 (2.28)	12 (0.47)	16 (0.63)	35 (1.38)	10 (0.39)	120 (4.72)	32 (1.26)	90 (3.54)	108 (4.25)	M8
	1FK708	150 (5.91)										
LP155S-MF1	1FK708	168.5 (6.63)	82 (3.23)	15 (0.59)	20 (0.79)	43 (1.69)	12 (0.47)	155 (6.10)	40 (1.57)	120 (4.72)	140 (5.51)	M10
	1FK710	188.5 (7.42)										